



FEDERACION METROPOLITANA DE AUTOMOVILISMO DEPORTIVO

REGLAMENTO TECNICO

A.L.M.A.

TC 1600

TEMPORADA 2024

ASOCIACION LIBRES MIL AGRUPADOS

Este reglamento es válido a partir del 1° de Enero al 31 de diciembre de 2024.



FEDERACION METROPOLITANA DE AUTOMOVILISMO DEPORTIVO

REGLAMENTO TECNICO ALMA CATEGORIA TC 1600 AÑO 2024

DISPOSICIONES GENERALES

La interpretación del presente reglamento debe hacerse en forma absolutamente restrictiva, es decir que solamente se permiten las modificaciones autorizadas. De la misma forma, las libertades estarán restringidas únicamente al elemento liberado.

Las dudas originadas en el presente reglamento deberán ser consultadas por escrito a la Federación METROPOLITANA, única autoridad de interpretación y aplicación del presente reglamento, obteniendo respuesta por el mismo medio.

Ningún elemento original del vehículo podrá cumplir una función distinta de la específicamente prevista por el fabricante, o de la función prevista por el presente Reglamento en caso de ser un elemento no original del vehículo declarado.

Se entiende por:

Similar: a toda pieza de diferente fabricante con las características del original.

Opcional: a optar por tener o quitar una pieza.

Libre: la libertad de su trabajo o cambio, pero debe estar.

Reemplazo de burlonería: Toda tuerca, bulón, tornillo o espárrago etc. puede sustituirse por otro/s de diferentes medidas entre sí.

Inserto: Se permite el inserto (proceso Helicoy) en las roscas.

Adición de material: Toda adición (agregado) de material o pieza está prohibido, salvo que este reglamento lo autorice específicamente en alguno de sus artículos.

Prohibido utilizar materiales como Titanio o fibra de carbono, sin excepción alguna.

ART. 1: AUTOMOVILES AUTORIZADOS PARA COMPETIR:

Fíat 600, 600D, 600E, 600R, 600S, 133, Coupe Spider 800 en todas las versiones de fabricación nacional desde 1961 en adelante.

El aspecto del vehículo será de un automóvil en buen estado de chapa y pintura en todas las carreras. 2

ART.2 : PESO:

El peso se medirá con piloto en condiciones de correr, sin tocar los niveles de los líquidos y en las condiciones que el automóvil se encontrare al momento del pesaje.

Los valores son los que rigen en las disposiciones generales según la condición del piloto.

Podrán participar en esta clase los pilotos con las siguientes condiciones:

Pilotos hasta 46 años: Peso mínimo del vehículo: 750 kgs.

Pilotos de 47 años en adelante: Peso mínimo del vehículo: 730 kgs.

ART. 3: CARROCERIA:

No podrá retirar ni cortar ninguna parte de la carrocería si no está especificada en este reglamento. Deberán respetar sus formas originales. Se podrá reforzar la carrocería con sus mismas formas en chapa (no caño). Prohibido cortar el puente trasero. **Se permite piso plano**

3.1 – HABITACULO:

No deberá tener ningún orificio que comunique el vano motor con el habitáculo. Para ello deberá colocarse un para llamas de material no inflamable. Todos los accesorios dentro del habitáculo que no se detallan en este reglamento podrán ser retirados.

Se permite cortar el túnel, al solo efecto de desplazar la butaca hasta 400 mm. Hacia el centro del habitáculo. Se permite suprimirlo.

Se podrá cortar el piso del baúl únicamente para colocar la pedalera colgante. La misma deberá estar totalmente cubierta por una chapa de aluminio. Se permite hacer cajón para bajar tanque de nafta al piso del baúl, hasta 15 cm desde el piso original, totalmente cerrado para que el tanque no se comunique con el habitáculo.

Se permite colocar una chapa plana en lugar del piso original debiendo respetar su posición original y medidas.

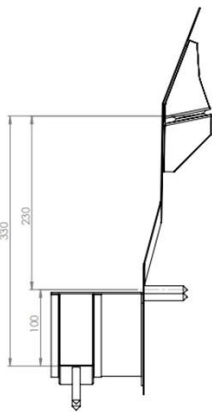
No podrá retirar ni cortar ninguna parte de la carrocería si no está especificada en este reglamento. Deberán respetar sus formas originales. Se podrá reforzar la carrocería con su misma forma en chapa (no caño).

Prohibido cortar el puente trasero.

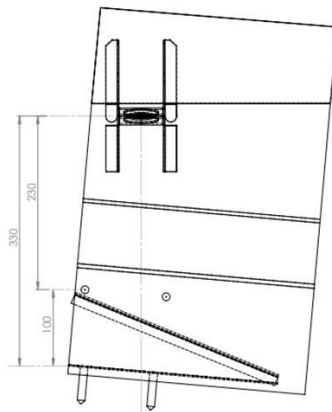
A continuación, se informan las medidas de los distintos anclajes según figuras donde la tolerancia será de + - 10mm.

Se permite en el fiat 133 y el coupé fiat 800 modificar los anclajes de suspensión delantera a la medida del fiat 600. Deberán estos dos modelos cumplir con las medidas mencionadas en los planos.

Vista Frontal
Anclaje de suspensión delantera Fiat 600

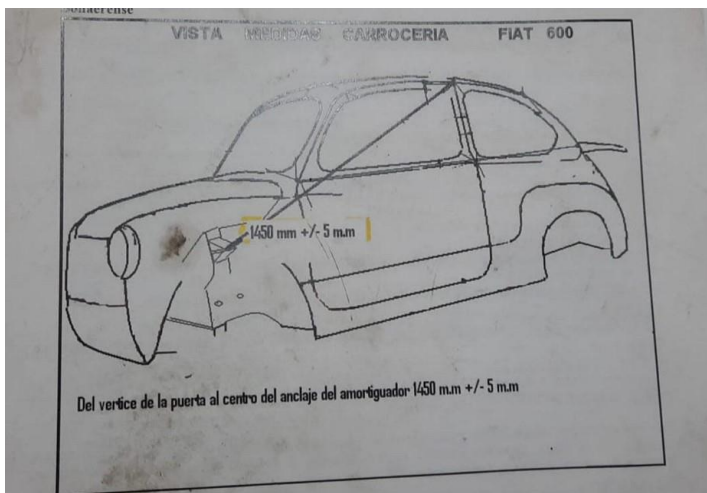
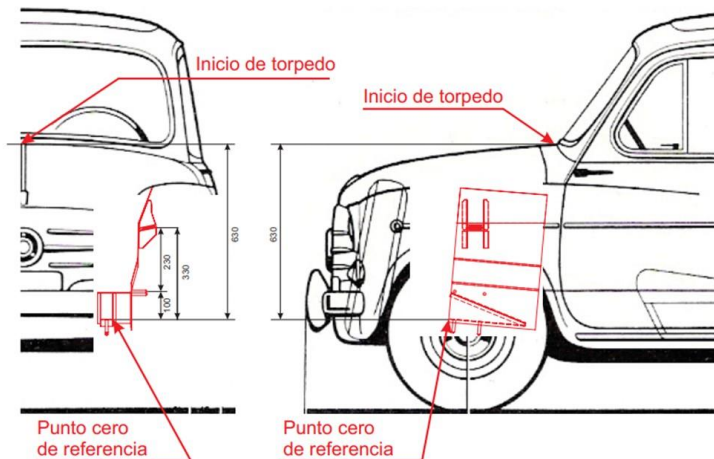


Vista Lateral Izquierda
Anclaje de suspensión delantera Fiat 600



Vista Frontal
Anclaje de suspensión delantera Fiat 600

Vista Lateral Izquierda
Anclaje de suspensión delantera Fiat 600



3.2 – PARALLAMAS:

Se permite modificar la forma del para llamas original de vehículo, para permitir un fácil acceso a la caja de velocidades y a los elementos más cercanos. No deberá existir ningún orificio que comunique el vano motor con el habitáculo. Para ello deberá colocar un para llamas de material no inflamable, que alcance el travesaño donde se fijan los amortiguadores y resortes.

3.3 – PUERTAS:

Los paneles y marcos de las puertas deben ser “Elementos Originales o Similares” del vehículo utilizado. Se permiten recortar las partes donde se apoya el tapizado de las puertas.

El panel y el marco deberán estar unidos (en la parte que sale el vidrio original) mediante una chapa soldada de manera tal que ambos paneles queden firmemente unidos entre sí. Es obligatorio la apertura de ambas puertas delanteras. Deberán estar soldadas perfectamente al marco, el marco deberá ser previamente agujereado para introducir los caños y luego serán soldados al mismo, prohibido abulonarlas y/o remacharlas.

Se permite tapizar el panel interior de la puerta con una plancha de material ignífugo, con un orificio de Ø 20cm para poder inspeccionar la cruz interior.

3.4 – ACCESORIOS DE PUERTAS:

Es obligatorio colocar la cerradura tipo original. Se debe poder abrir desde el interior y exterior. Es obligatorio invertir las puertas que abren contra el viento, sin sobresalir las bisagras de la carrocería. Prohibido utilizar pasadores o cerrojos para trabar las puertas.

3.5 – LUNETAS:

Es obligatoria su colocación original o similar. Debe tener las medidas originales del vehículo utilizado, debiendo ser de acrílico o poli carbonato transparente e incoloro. Se autoriza colocar fijaciones de seguridad. Prohibidas lunetas de color o tonalizado. Prohibido cualquier tipo de publicidad o calco en la misma. Se permite realizar en ambos laterales de la luneta trasera hasta dos orificios de un máximo de 35 mm. de diámetro, a los efectos facilitar la ventilación del habitáculo. Prohibido de vidrio.

3.6 – CHAPON DEL TABLERO:

Se permite la exclusión total del chapón donde va ubicado el tablero original.

3.8 – GUARDABARROS TRASEROS:

Se permite el recorte de los mismos en un 40 %, pero no su exclusión total. No se permiten las pestañas hacia adentro. El 40 % recortado se permite reemplazarlo con fibra de vidrio o plástico. Se permite cubrir las ruedas. La parte trasera de los guardabarros debe estar colocada para que las ruedas traseras no levanten piedras u otros elementos.

SE DEBERAN TAPAR LOS ORIFICIOS CORRESPONDIENTES A LAS LUCES.

Se permiten colocar dos caños en diagonal de la cola al pantógrafo (uno por lado).

Se permiten caños que vayan por fuera de la carrocería a un punto de apoyo o entre ambos.

Podrá continuarse la jaula longitudinalmente hasta los puntos de fijación de la travesa a la carrocería y hasta los anclajes de los amortiguadores delanteros. Estos podrán unirse entre sí con un caño similar al de la jaula. Se permiten caños de refuerzo para los anclajes de suspensión trasera conectados a la estructura de seguridad.

3.10 – PASARUEDAS TRASEROS:

No se permite retirarlos. Deben estar firmemente unidos al lateral. Se permite el recorte de los mismos en un 60 % no su exclusión total. Deben ser de chapa y deben estar soldados a la carrocería.

3.11 – GOTERA DEL TECHO:

Se permite suprimir en la parte frontal hasta la altura del punto máximo superior del burlete del parabrisas. Prohibido su exclusión total.

3.12 – ESTRUCTURA DE SEGURIDAD:

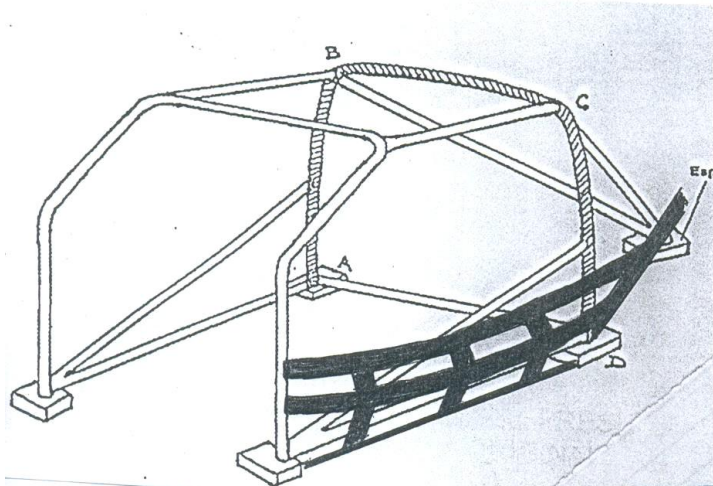
Es obligatoria la colocación de una estructura de seguridad (estructura de seguridad, figura 1B) formada como mínimo, por dos arcos: uno a la altura del burlete superior del parabrisas y el otro central, sobre la cabeza del piloto. Los tubos deberán ser de acero sin costura, trefilado u otro equivalente en resistencia, de diámetro nominal no inferior a 1 pulgada, o es 25,4 mm, y de un espesor no menor a 2,5 mm.

La estructura deberá estar fijada como mínimo en ocho (8) puntos de apoyo a la base de la carrocería, y articulada o plantillada a la misma. Es obligatorio colocar caños laterales para la protección de la cadera del piloto (figura 1A), como así también un caño que una los dos arcos del techo longitudinalmente en forma diagonal o tipo "X".

En el cuadro formado por el parabrisas podrá tener un caño de forma transversal en diagonal de un extremo superior al otro extremo inferior, la posición es indistinta (izquierda a derecha o viceversa). En el cuadro formado por la entrada de la puerta (al lado del piloto) deberá tener refuerzos en cada esquina de las uniones. Las dimensiones de estos refuerzos están indicadas en un croquis más abajo.

Se permite protección lateral Tipo "KEBLAR" (lado piloto)

Figura 1A. Esquema de protección lateral para el Piloto. 4



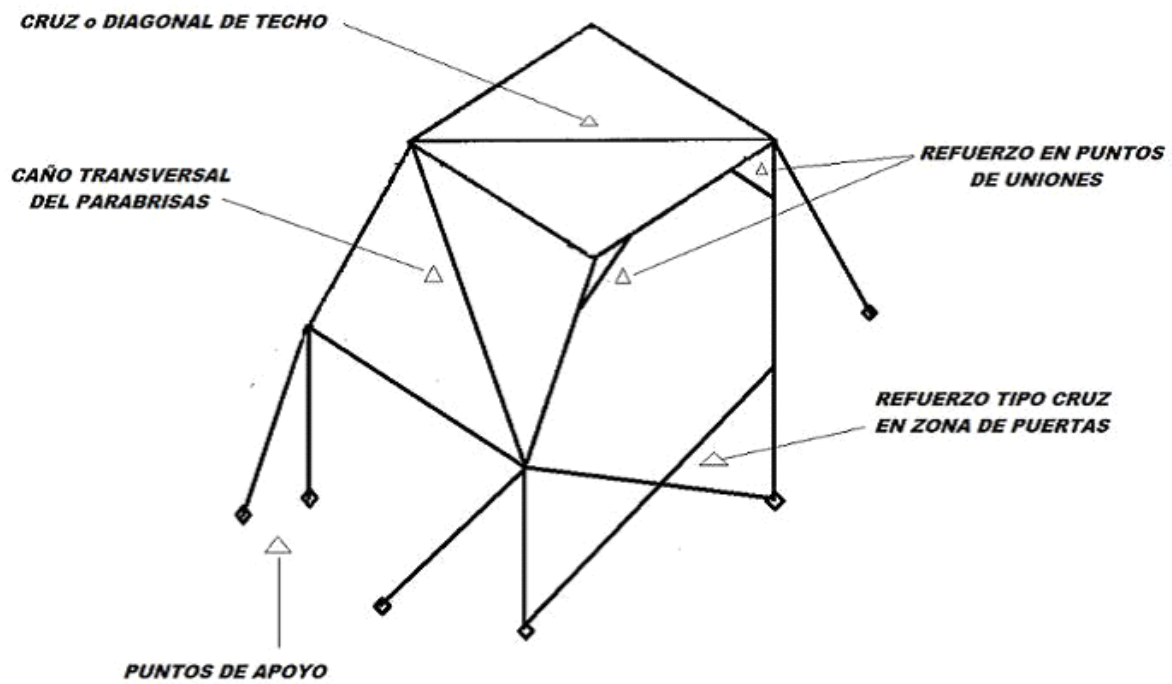
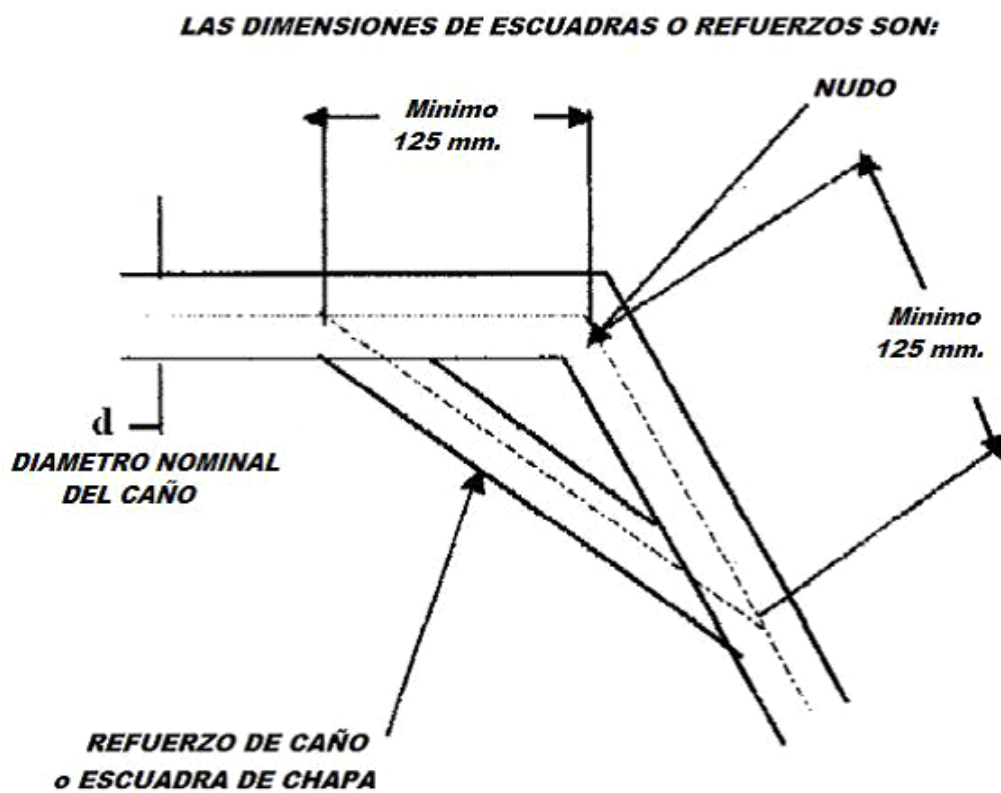


Figura 1B. Modelo de estructura de seguridad con caños de acero



Se permiten colocar dos caños en diagonal de la cola al pantógrafo (uno por lado). Podrá continuarse la jaula longitudinalmente hasta los puntos de fijación de la travesa a la carrocería y hasta los anclajes de los amortiguadores delanteros. Estos podrán unirse entre sí con un caño similar al de la jaula.

3.13 – TROMPA: Comprende guardabarros delanteros, frente y capot

3.14 - FRENTE: Deberá ser un “Elemento Original o Similar” del modelo del automóvil utilizado. Se permite realizar en el frente una abertura en su centro, para permitir la entrada de aire al radiador. Los caños que sostienen la trompa podrán ser hasta 4(cuatro) de 20mm x 20 mm. y/o redondo de 20mm. Ø y hasta 1,2mm de espesor como máximo en ambos casos.

Se permite colocar un canalizador de chapa de aluminio de 1mm de espesor que deberá como máximo llegar al radiador mirando al vehículo de frente.

Se podrá colocar un caño de 20mm x 20mm y/o redondo de 20mm. Ø y hasta 1,2mm de espesor en ambos casos, para que una los 2(dos) caños inferiores de la estructura por detrás de la trompa. Este deberá estar (atornillado) con bulones de no más de 6mm a los caños antes nombrados.

3.15 – CAPOT: Debe ser “Elemento Original o Similar” del vehículo utilizado. Se permite realizar en las mismas aberturas para facilitar la salida del aire del radiador, estos deberán ser tapados por una rejilla de libre diseño y material. Se permiten sacar todos los refuerzos originales.

3.16 - GUARDABARROS DELANTEROS:

Se permite el recorte de estos en un 40 %, pero no su exclusión total. Se permiten pestañas plásticas tipo fender que no superen el ancho de la trocha del vehículo Figura 2



FIGURA 2

3.17 – PASARUEDAS DELANTEROS:

Se permite el recorte de estos, no su exclusión total.

3.18 - FRENTE PLASTICO: Se permite reemplazar la trompa original por un fabricada en PRFV (fibra de vidrio ver figura n1) manteniendo forma, posición y altura original, unificando capot, guardabarros y frente.



3.19 – SPOILER DELANTERO:

Se permite colocar un spoiler que no supere el ancho de la trocha del vehículo.

NOTA: LA POSICION DE LA TROMPA SERA CONTROLADO MEDIANTE UN ELEMENTO DE MEDICION (PATRON) PROVISTO POR LA CATEGORIA Y HOMOLOGADO POR FRAD Y ESTARA DISPONIBLE PARA LA PRIMERA FECHA DE LA TEMPORADA PUDIENDO ASI TODOS LOS PARTICIPANTES CONTROLAR SU VEHICULO. A PARTIR DE LA SEGUNDA FECHA SE CONTROLARÁ CON DICHO DISPOSITIVO.

3.20 – CANALIZADORES DE AIRE:

Se permite colocar canalizadores de aire para refrigerar los frenos delanteros. Deberán ser de chapa de aluminio sin molduras de 1mm.de espesor como máximo, PRFV, tela plástica o manguera de goma. Se permite en los guardabarros traseros (paneles) una (1) toma de aire de cada lado a ras de la chapa (tipo toma naca), para refrigerar los frenos o el vano motor, la cual deberá tener un máximo de 10 cm de abertura.

3.21 – ALERON Y TOMA DE AIRE:

Es obligatorio colocar un alerón monoplano cuyas medidas deberán respetar lo siguiente:
A – Su punto más alto no debe superar el plano horizontal que contiene al punto más alto del techo del vehículo.

B – Longitudinalmente, no debe superar el plano vertical que contiene al punto más trasero de la travesa.

C – Transversalmente, no debe superar a los planos verticales que contienen a los puntos más anchos de la carrocería.

D – No deberá obstruir la visión hacia atrás de la luneta trasera.

Se permite colocar un deflector de aire en el techo del vehículo, entre los goteros, de modo que no supere al plano horizontal que contiene al punto más alto del mismo.

Se permite colocar una toma dinámica de aire para el carburador de libre diseño de tal modo que no dificulte la visión hacia atrás y que su punto más alto no supere el plano horizontal que contiene al punto más alto del techo del vehículo.

Prohibido colocar filtros de aire dentro del habitáculo.

3.21.1 - Soporte de manguera para toma de aire del carburador. Su punto de apoyo sobre el carburador no debe superar la boca del mismo, estando 3 mm. como mínimo por debajo del punto más alto de la boca.

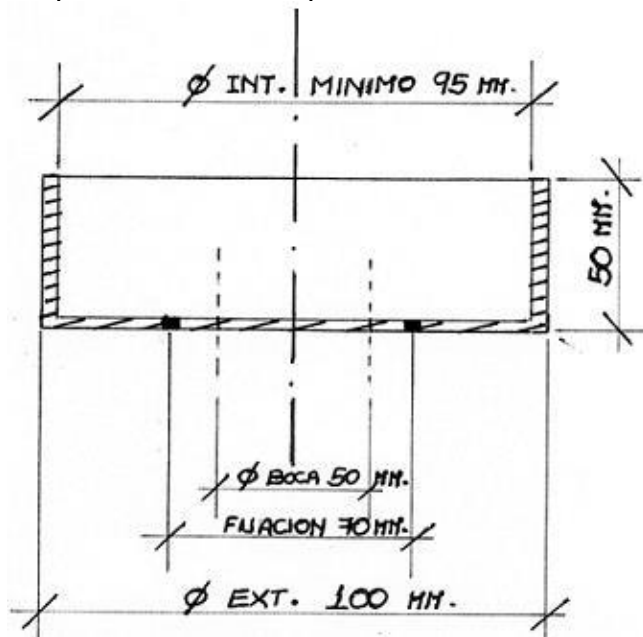
3.21.2 - Es obligatoria una manguera para sujetar cualquier sistema de filtro o porta filtro. En los 133. se permite pasar la manguera por la luneta siendo esta de acrílico o similar.

3.21.3 - La manguera que va del filtro de aire al carburador, deberá encontrarse totalmente libre en su interior.

3.21.4 - Es obligatorio el uso de manguera de 100 mm. mínimo de diámetro interior y una longitud mínima de 150 mm. En caso de lluvia dicha manguera podrá ser orientada hacia afuera del vano motor, eliminando el filtro de aire.

La manguera debe estar sujeta por fuera de la base de la toma de aire del carburador y perfectamente ajustada con una abrazadera.

Esquema de la base para la toma de aire del carburador



3.22 – PARAGOLPES, SOPORTES Y TORNILLOS:

Deben ser excluidos, así como también todo elemento que sobresalga de los límites de la carrocería en su diseño original. Es obligatorio que los tornillos exteriores tengan cabeza redonda.

3.23 – TRAVERSA Y SOPORTE DE MOTOR TRASERO:

Se permite reemplazarla por una de caño rectangular de 30mm x 20mm o redondo de 32mm de diámetro, sin refuerzos, manteniendo una forma similar a la original. Además, su punto más trasero debe estar a una distancia de, como un máximo, 580mm (58cm) del para llamas del vano motor desde su anclaje.

Se permite apoyar el motor y anclar el mismo en esos caños.

3.24 – CAÑO DE ESCAPE:

Libre en forma y diseño. Prohibido el uso de acero inoxidable, titanio o de algún tipo de material antimagnético. Esta prohibido orientar su salida hacia arriba o hacia abajo, y no podrá exceder ningún límite de la carrocería y su travesa.

En caso de encender el motor del auto de carrera, en boxes y/o patio de boxes, éste deberá estar obligatoriamente provisto del silenciador, salvo cuando los autos van a salir a pista a cumplimentar cualquiera de las pruebas oficiales que comprenden el evento. Dicho silenciador deberá mantener los decibeles del vehículo original. El no cumplimiento de esta disposición será sancionado por los

Comisarios Deportivos, con una multa impuesta por la FRAD, la cual será duplicada por cada reincidencia producida en el Campeonato.

3.25 – SOPORTE Y PATAS DE MOTOR:

Libre.

3.26 – BULONERIA:

Libre.

ART. 4: UNIDAD MOTRIZ:

Motor Fiat Tipo 1,6 “Elemento original de fábrica”, sin más modificaciones que las expresadas en el presente reglamento.

4.1 – BLOCK DE CILINDROS:

Se permite rectificar o encamisar los cilindros sin modificar posición, hasta un diámetro máximo de los cilindros de 87,4mm.

Los pistones no podrán aflorar la parte superior del block.

Se permite reforzar la bancada central para reparar o evitar rajaduras.

4.2 – REFUERZO DE BLOCK DE CILINDROS:

Se permite planchuela de sujeción entre el block y el Carter, para evitar las rajaduras del mismo; posición y forma igual a la junta original.

Diseño Libre hasta 10 mm.

4.3 – CIGÜEÑAL:

“Elemento Original de Fabrica” del modelo del motor utilizado.

Los conductos de lubricación son libres en su medida. Se permite rectificar los muñones de biela y bancada a los efectos de reparar eventuales desgastes, respetando los diámetros originales. El volteo será de 67,4mm. (+/- 0,3mm.)

Se permite tapones roscados en reemplazo de los originales.

Se permite balancear de forma estática y dinámica únicamente por medio de orificios en los contrapesos.

4.4 – TENSORES Y POLEAS:

Libres.

4.5 – BIELAS:

“Elemento Original de Fabrica” del motor utilizado.

Largo 128,52 (+/- 0.25mm.), diámetro interior del buje de perno 22mm. (+/- 0.25mm.).

Se permite rectificar los axiales, medida mínima 24mm. (+/- 0,20mm.).

Se permite contrapesar mediante trabajos en el pie y la cabeza, no en la parte de la caña, debiendo quedar (una) 1 en estado original.

4.6 – PERNO DE PISTON:

"Elemento Original de fábrica "del motor utilizado. Diámetro 22mm.

4.7 – PISTONES:

Original Fiat Tipo 1,6 de uso comercial de marca reconocida.

No deberá sobrepasar la altura del block. Prohibido aporte de material. Se permite contrapesar en su parte interna manteniendo como mínimo uno original. La posición de montaje debe ser la original (figura B), visto desde el frente de este (lado de los engranajes de mando de la distribución).

Se aclara que la cabeza de pistón es libre.

4.8 – AROS:

“Elemento Original o Similar”. Deberán mantener cantidad y medidas originales del motor utilizado, sin variar su posición de montaje. El espesor de los aros será el siguiente:

1° (Primer aro): 1.50 mm.

2° (Segundo aro): 1,75 mm.

3° (Tercer aro): 3,00 mm.

4.9 – EMBRAGUE:

Placa de embrague: “Elemento Original o Similar” de automóvil de gran serie de fabricación Mercosur, preparación libre. Se permite doble diafragma y fundición de aleación liviana.

Disco de embrague: Libre. Cantidad: 1(uno)

Cable de embrague: Libre. Se permite reemplazar el sistema de cable por un sistema hidráulico de bomba y bombín.

Rulemán de empuje: Sistema original. Preparación libre.

Nota: Se entiende por “Placa de embrague” la parte exterior del conjunto de embrague.

Se entiende por “Fundición” la parte que fricciona con el disco de embrague del lado de la placa de embrague.

4.10 – VOLANTE DE MOTOR:

Preparación libre, manteniendo lo siguiente: Prohibido aleación liviana, se recomienda de acero tipo normal SAE 1045. Es obligatorio utilizar corona de arranque que sea de Fiat 128 (diámetro 25,85mm.) o Fiat 600 (diámetro 24,65mm.). Prohibido utilizar el volante de Fiat Uno (diámetro 26,30mm.).

Peso libre.

4.11 – ENGRANAJE DE MANO DE BOMBA DE ACEITE:

Libre.

4.12 – BOMBA DE ACEITE:

“Elemento Original o Similar” del motor utilizado.

4.13 – FILTRO DE ACEITE:

Unidad sellada.

4.14 – RADIADOR DE ACEITE:

Libre. Opcional.

4.15 – CARTER:

“Elemento Original o Similar” del motor utilizado, preparación libre.

ART.5: TAPA DE CILINDROS:

“Elemento Original de Fabrica” del motor utilizado. Solamente será admitido lo que especifique el presente reglamento, lo no expresado está TOTALMENTE PROHIBIDO.

Se podrá utilizar la tapa modelo "Italiana" como lo ilustra la figura (1C).

Se permite trabajar libremente los conductos de admisión y escape. 11

Se permite el cepillado de la tapa lado block manteniendo su inclinación original. Se permite reemplazar las guías de válvulas originales por las de bronce.

Se permite el fresado de los conductos de las descargas de aceite. **Se permite el fresado en los apoyos y alojamientos de los resortes de válvulas.**

Se permite anular el paso de agua al múltiple de admisión.

Se permite encasquillar las válvulas siendo sus ángulos libres. Las válvulas no podrán sobresalir del plano de la cámara de combustión. Las medidas máximas del diámetro interior son: Admisión 37mm. y Escape: 28mm.

Se permite fresar la guía de válvula dentro del conducto hasta la altura con el aluminio.

El largo máximo permitido de la cámara de combustión será de 85 mm. como lo grafica la figura (2C) , con una tolerancia de hasta (+ 0.5 mm.)



FIGURA 1C

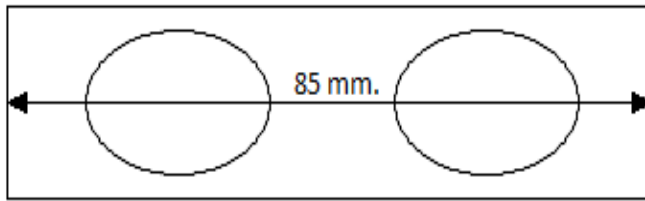


FIGURA 2C

5.1 – EJE DE LEVAS (ARBOL DE LEVAS):

Sera provisto por la categoría. Deberá mantenerse en sus condiciones originales. La categoría tendrá la facultad a través de la FRAD de realizar la correspondiente comprobación técnica del elemento en cuestión como así también el precintado del mismo, para ser enviado a quien la comisión directiva de ALMA determine a los efectos de realizar las comprobaciones técnicas de dicho elemento. Se debe precintar la Tapa AXIAL con el caballete con agujero de 3 mm, para colocar el precinto provisto por la Categoría.

5.2 – CABALLETE:

Se permite embujar al solo efecto de reparar eventuales desgaste, manteniendo el eje, posición y medidas originales. Se permite rectificar su plano de apoyo a la tapa de cilindro a solo efecto de facilitar la regulación de las válvulas.

5.3 – BOTADORES:

“Elemento Original o Similar” del motor utilizado.

5.4 – PASTILLAS DE VALVULAS:

Sistema y diámetro original. No se permite soldarlas o adherirlas a los botadores.

5.4.1- PLATILLOS Y RESORTES:

Resortes: Libres. Platillos y trabas de válvulas: originales.

5.5 – MULTIPLE DE ESCAPE:

Libre en forma y diseño. Prohibido utilizar los de acero inoxidable, titanio o de algún tipo de material antimagnético. Se permitirá la adopción de un deflector de calor de libre material y diseño, ente el múltiple de admisión y de escape, solamente para evitar la transmisión de calor entre ambos múltiples.

5.6 – MULTIPLE DE ADMISION:

“Elemento Original” del motor Fiat 1100/1300/1400 cc. De 1 (una) boca. Preparación libre únicamente en su interior sin aporte de material. Se deberán mantener los conductos de agua originales. Prohibido cualquier tipo de tratamiento superficial, manteniendo su estado exterior original. Los planos de apoyo en lados (carburador y tapa de cilindro) se podrán rectificar a los efectos de corregir imperfecciones, manteniendo inclinación y altura

original (+/- 1 mm.). **Se permite repararlo en mínimas medidas, no más de 4 mm solicitando autorización a la FRAD y a la categoría por escrito.**

Se permite la instalación de un deflector de calor entre el múltiple de admisión y el escape.

5.7 – VALVULAS:

“Elemento Original o Similar” del motor utilizado, de producción nacional de uso comercial. Se deberán mantener la ubicación, diámetro, cantidad, material, forma y ángulo original.

Los diámetros de las válvulas deberán ser:

Admisión: 39,5 mm (+/-0,3 mm.) y Escape: 31 mm. (+/-0,3mm.)

5.8 – GUIA DE VALVULAS:

Inclinación y posición original.

5.9 – BUJIAS:

Una por cilindro. Libres, de rosca de 14 mm. Arandela original, una por bujía. Prohibido agregar arandelas.

5.10 – DISTRIBUCION, ENGRANAJE, CADENA Y TENSOR:

Estira cadena o correa tipo original, preparación libre. Se permite agregar un tensor adicional para la cadena o correa de distribución de libre diseño y posición.

Los engranajes de distribución deben ser “Elementos Originales o Similares” del motor utilizado, preparación libre. En los motores Fiat se permite utilizar los engranajes de distribución de motor tipo.

5.11 – BULONERIA:

Libre.

ART.6: SISTEMA DE REFRIGERACION:

6.1 – BOMBA DE AGUA:

El cuerpo debe ser un “Elemento Original o Similar” del Motor utilizado. Todos los elementos restantes son libres.

6.2 – TERMOSTATO:

Se permite su exclusión

6.3 – MANGUERAS:

Libres.

6.4 – CIRCUITO DE REFRIGERACION:

Se permite modificar la entrada de agua a la bomba y la salida de la tapa de cilindros, pero no los conductos internos del block y la tapa de cilindros.

6.5 – ELECTROVENTILADOR:

Libre. Opcional, así como su cantidad.

6.6 – POLEAS Y CORREAS:

Libre.

6.7 – RADIADOR:

Libre, ubicado en el frente del vehículo de modo que su punto más delantero se encuentre a no más de 15 cm. del mismo.

6.8 – BULONERIA:

Libre

ART. 7: CARBURADOR:

Original weber 32 ICEV, o similar en ese caso deberá ser autorizado y sellado por la comisión técnica. Su medida deberá ser de 24 mm. para el difusor y de 32 mm. en su base mariposa con una tolerancia máxima de 0,3 mm. Sistema de cebador opcional. Centrador de mezcla original, preparación libre sin aporte de material. Se permite invertir su posición. Se permite reemplazar los surtidores (chicleros) de aire, nafta y tubo emulsor sin modificar los agujeros y roscar de sujeción de los mismos ni los canales de paso de combustible. Paso calibrado de econostar libre. Es obligatorio tapar todas las bocas de vacío y recirculación de agua. Se permite colocar toma en el tapón del filtro para el medidor de presión de nafta. Se permite dos riendas de la tapa a la base del carburador. Filtro de aire de diseño opcional, no pudiendo tener ningún elemento que sirva de sobre alimentador (cono o trompeta), la toma de aire no deberá ser ubicada dentro del habitáculo.

Mariposa y cuerpo de aceleración, eje, separador y juntas cantidad y medidas originales. Se permite cortar los caños de circulación de agua, debiéndose tapar los orificios.

Comando de la mariposa de aceleración en tipo y anclaje libre.

Todo flujo de aire debe pasar por el difusor.

Prohibido el mecanizado del cuerpo en cualquiera de sus formas.

Se permite colocar un suplemento de libre diseño, con un espesor de hasta 10 mm. de material libre y dos juntas ubicadas entre el carburador y el múltiple de admisión.

La luz máxima admisible entre el eje de la mariposa y su alojamiento en de 0,25 mm.

Las tuercas de fijación del carburador deben estar apretadas con un torque mínimo 3 Kgm.

Los tornillos que soportan la mariposa en eje del carburador son libres.

El separador entre el cuerpo y la base inferior del carburador deberá mantener forma y material original.

Art. 7 bis PRECINTADO: Se deberán efectuar todas las perforaciones con un diámetro de 2mm, mínimo. Los mismos son obligatorios para el precintado de piezas y no podrá salir a pista a clasificar sin estos elementos precintados. **Sistema de admisión:** Deberá tener los dos espárragos de la base del carburador agujereados para el precintado del mismo.

Motor y tapa de cilindros: Dos espárragos y/o bulones del caballete porta árbol de levas ubicado del lado del carburador y un bulón de la tapa de cilindros del lado de la caja de velocidades.

Caja de velocidades: Una nervadura de carcasa de caja de velocidades y dos tornillos consecutivos en la tapa trasera de la misma. Se deberá pintar las aéreas agujereadas con color para individualizar fácilmente las mismas.

ART.8: ALIMENTACION Y COMBUSTIBLE:

8.1 – TANQUE DE COMBUSTIBLE:

La capacidad mínima del tanque de combustible debe ser de 25 litros. Debe estar ubicado dentro del baúl (delantero) del automóvil, En ningún caso deberá estar instalado dentro del habitáculo. El chupador de combustible deberá estar en la parte superior del tanque. Debe estar sujeto con dos sunchos de sujeción metálicos.

8.2 – COMBUSTIBLE:

Es obligatoria la utilización de Combustible Comercial, es decir, del tipo utilizado por automóviles y destilado por una Compañía Petrolera, accesible a todos, y vendido por las estaciones de servicios para propósitos normales de automóviles. El octanaje máximo admisible es 100 octanos. No se permite el uso de ningún aditivo de combustible.

Tanto la Asociación de Pilotos como las instituciones que realizan la competencia, se reservan el derecho del suministro de combustible cuando lo crean conveniente y también están autorizadas por la Federación a extraer combustible del carburador o tanque de nafta de cualquier participante en cualquier momento y cuantas veces lo deseen, durante el día de la competencia.

8.3 – BOMBA DE NAFTA:

Libre, ubicada en el lugar original, para el caso de las bombas mecánicas. Se permite utilizar bomba de nafta eléctrica, la cual deberá instalarse fuera del habitáculo, al igual que la válvula reguladora de presión de nafta.

8.4 – TUBERIAS DE COMBUSTIBLE:

Libres, excepto en que no deben tener ningún tipo de unión dentro del habitáculo del vehículo. Manguera enmallada metálica.

8.5 – BULONERIA:

Libre.

8.6 – FILTRO DE NAFTA: Libre, deberá estar fuera del habitáculo, prohibido de plástico o material similar.

ART.9: SISTEMA ELECTRICO:

9.1 – DISTRIBUIDOR:

“Elemento Original o Similar” de automóviles de gran serie de fabricación Mercosur, preparación libre. Posición original.

Se permite usar encendido electrónico, siempre que sea un “Elemento Original o Similar” de automóviles de gran serie de fabricación Mercosur.

No se permiten módulos adicionales o de repuesto instalados en el vehículo, solo 1 (uno) por encendido.

Orden de encendido Original 1-3-4-2. Prohibido el uso de cualquier elemento electrónico que altere el funcionamiento del encendido. Ej: limitador de R.P.M. y elevador de potencia.

En los motores Fiat Tipo 1,6 se permite colocar el distribuidor en el árbol secundario.

Se permite 1 módulo adicional o de repuesto instalado en el vehículo, solo UNO PODRA ESTAR CONECTADO SIN LLAVE INVERSORA. Ubicación de los módulos LIBRE.

9.2 – BATERIA:

Cantidad original, capacidad libre. Debe estar colocada dentro del habitáculo del vehículo. Deberá estar sujeto con un marco tensor abulonado al piso de la carrocería dentro de una caja plástica o de fibra PRFV estanca con tapa firmemente cerrada.

9.3 – BOBINA:

Libre. Cantidad: 1 (uno).

9.4 – CONDENSADOR:

Libre. Cantidad: 1 (uno).

9.5 - DINAMO O ALTERNADOR:

Se permite suprimirlo.

9. 6 MOTOR DE ARRANQUE:

Es obligatorio su funcionamiento en cualquier circunstancia.

9.7 – INSTALACION ELECTRICA:

Libre

9.8 – BULONERIA:

Libre.

9.9 – SISTEMA ELECTRICO:

Se prohíbe todo tipo de "Elemento" eléctrico, electrónico o electromecánico instalado directa o indirectamente en el sistema eléctrico, de encendido u otro tipo de interfaz sobre el vehículo, que no esté especificado en el presente reglamento.

9.10 – INSTRUMENTAL:

Indicadores de: presión de aceite, combustible y freno, tacómetro, voltímetro, temperatura de aceite y refrigerante, pirómetro de escape y/o sonda tipo lambda. LLaves de comando (encendido) tipo "1 Punto" y bulbo o sensor de luces de stop.

9.11-TELEMETRIA, ADQUISICIÓN DE DATOS Y GPS: Se permite su utilización. Se prohíbe el uso de sensores, conexiones alámbrica o inalámbrica, y todo tipo de vínculos entre estos accesorios y el vehículo en cuestión.

SE ENTIENDE POR TELEMETRIA: A todo tipo de transmisión de datos entre un vehículo en movimiento o no y un receptor externo, excepto comunicación de voz (tipo radio BOX/AUTO).

SE ENTIENDE POR ADQUISICIÓN DE DATOS: A todo sistema con o sin memoria, instalado sobre el vehículo, que lea, indique, obtenga, registre, informe o transmita cualquier información relativa al funcionamiento durante la marcha del mismo.

ART. 10: ADAPTACION DEL MOTOR:

El motor se deberá colocar en la posición original de la caja de cambios de vehículo. Anclajes libres.

10.1 – CARCAZA:

Debe cumplir la función de cubre volante. Se aconseja utilizar una adaptación del motor a la caja de material de aluminio.

ART. 11: DIRECCION:

11.1 – CAJA DE DIRECCION Y BRAZO AUXILIAR:

“Elementos Originales o Similares” del vehículo utilizado, preparación libre. Se permite rotula con manguito. Deben conservar los anclajes originales, es decir, que deben mantener original su posición relativa respecto al bastidor. Se permite utilizar cremallera de dirección de vehículo de fabricación nacional, no del tipo competición.

11.2 – EXTREMOS DE DIRECCION:

“Elementos Originales o Similares” del automóvil utilizado. Deben estar colocados en la posición original.

Se permite cambiar las rotulas de los extremos originales por rotula de tipo “Unibol” o con manguito, deben coincidir con los centros de las mismas, es decir que los centros de las rotulas “Unibol” o con manguito deben coincidir con los centros de las rotulas reemplazadas. Está prohibido desplazar o modificar en su forma las barras de dirección y los precap.

11.3 – BRAZOS DE DIRECCION O ANGULO ACKERMAN:

Se permite modificar su forma sin variar su longitud. Se permite reforzarlos.

11.4 – COLUMNA DE DIRECCIÓN:

Libre. Mínimo una cruceta

11.5 – BULONERIA:

Libre.

11.6 - VOLANTE DE DIRECCION:

Libre, Prohibido de madera.

ART.12 – SUSPENSION:

Todas las piezas que no se nombran en los siguientes incisos del presente artículo deben ser “Elementos originales o Similares” del vehículo utilizado, preparación libre.

Se permite colocar un tensor más por rueda ubicado de modo que su eje proyectado sobre el plano horizontal forme un ángulo menor a 45° respecto del eje longitudinal del vehículo, y un tensor anclado en la carrocería en el centro del elástico en los vehículos Fiat 600.

12.1 – ANCLAJES Y APOYOS:

Todos los anclajes y apoyos de la suspensión al bastidor del vehículo deben permanecer originales, es decir, que los centros de rotación de las partes móviles de la suspensión (Parrillas de suspensión, tensores, etc.) Respecto del bastidor no deben estar modificados. El apoyo superior del espiral trasero puede ser variado en hasta 10 cm. en su altura.

El anclaje interno de la parrilla trasera (pantógrafo), podrá ser modificado en 15 mm. como máximo en su altura hacia arriba, pudiendo ser corridizo su agujero original.

12.2 – CUNA DE ELASTICO:

Posición y anclaje original, preparación libre, altura mínima entre el bastidor de chasis y la hoja del elástico 5 mm. Tolerancia (- 1 mm). Prohibido el apoyo del elástico sobre el bastidor del chasis. Se permite la instalación de cuñas a los efectos de corregir avance.

12.3 - ELEMENTOS ELASTICOS (ESPIRALES, ELASTICOS O BARRAS DE TORSION):

Tipo de elementos elástico y posición del mismo original, reglaje libre. Es decir, que en un vehículo cuya suspensión sea originalmente a espirales, por ejemplo, se deberá utilizar espirales de libre diseño. (ej.: en los Fíat 600 se deberá usar elásticos en la suspensión delantera y espirales en la suspensión trasera, ambos libres). En los espirales traseros se permite utilizar suplemento tipo regulable para variar la altura de los mismos. Está prohibido utilizar elásticos partidos.

12.4 – LIMITADORES DE COMPRESION O EXPANSION:

Se permite la colocación de limitadores de compresión o expansión (precarga 1 por rueda) de libre diseño y ubicación, los cuales deberán trabajar en la misma dirección que el amortiguador de dicha rueda para no ser considerados como tensores.

12.5 – BUJES:

Libres, montados de tal modo que conserven los centros de rotación de los bujes originales. Se permite colocar rotulas, las mismas pueden ser roscadas o con manguito y correctores de comba en el anclaje superior de la punta de eje, para reemplazar los bujes, siempre que cumplan la misma función que los mismos y estén montados de tal modo que conserven los centros de rotación de los bujes originales.

12.6 – BARRAS ESTABILIZADORAS:

Libres en diseño, material y anclajes. No es obligatoria su colocación, pero debe ubicarse fuera del habitáculo.

12.7 – PARRILLAS DELANTERAS Y TRASERAS (PANTOGRAFOS):

“Elementos Originales o Similares” del vehículo utilizado. Se permite reforzarlas. No se permite agujerearlas. Se permite hacer corredera en las parrillas delanteras del lado que se abulona con el montante, y también en las manitos de los pantógrafos.

Los bujes de los pantógrafos pueden ser excéntricos. A fin de poder corregir la comba de los mismos.

12.8 – AMORTIGUADORES:

Libres, excepto en las siguientes limitaciones:

Cantidad: 1 (uno) por rueda.

PROHIBIDO AMORTIGUADORES PRESURIZADOS.

Deben conservar sus anclajes originales, excepto el superior de los amortiguadores traseros, que puede ser variado hasta 10cm en su altura.

Se permite colocar una rotula Uniboll o roscada, en el anclaje superior e inferior del amortiguador tanto trasero como delantero tolerancia + - 2 cm.

Los amortiguadores podrán estar roscados para colocar espiral en el cuerpo del mismo, tanto en los traseros como en los delanteros.

Están prohibidos los amortiguadores regulables desde el exterior del mismo, los compensados o combinados y los importados de competición.

Está prohibido el uso de reservorios de gas o líquidos exteriores al cuerpo del amortiguador.

Se permite vástago hasta 22 mm.de diámetro.

En el Fiat 133 se permite desplazar el anclaje del amortiguador trasero inferior hasta 60mm. de su centro original hacia la parte trasera del vehículo.

12.9 – PUNTAS DE EJE:

Deben ser “Elementos Originales o Similares” de Fíat 600 o Fiat 133.

Se puede usar montante de F600 o F133.

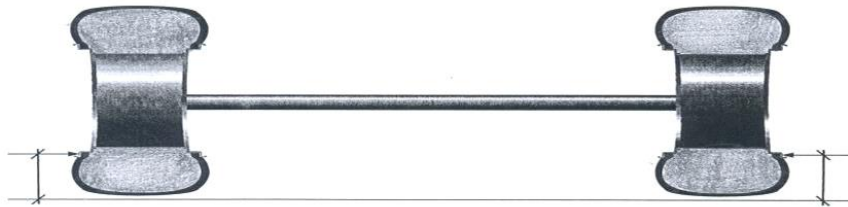
Se permite reformar las puntas de eje delanteras para utilizar las mazas de Fíat 128.

12.10 – TROCHA DEL VEHICULO:

Las medidas máximas admisibles para cada vehículo en cada uno de sus ejes son:

	TROCHA DELANTERA	TROCHA TRASERA
FIAT 600	1460mm.	1470mm.
FIAT133	1460mm.	1525mm.
FIAT SPIDER	1475mm.	1485mm.

La trocha se medirá en la parte inferior central de la llanta, (de afuera a afuera).



La distancia máxima entre ejes será de hasta: Fiat 600: 2015 mm. Fiat 133: 2035 mm. Fiat Spider 2.045mm.

12.11 – BULONERIA:

Libre.

ART. 13 FRENOS:

Es obligatorio que tengan frenos las cuatro ruedas del vehículo y que el sistema tenga doble circuito. Se permite colocar frenos de disco en las cuatro ruedas.

Se permite una válvula de regulación manual de frenos dentro del habitáculo.

Es obligatorio utilizar un sistema de dos bombas de freno mandadas por un balancín, con sus respectivos topes para evitar que el balancín se cruce si deja de funcionar una de ellas una para el circuito delantero y otra para el trasero.

13.1 – BOMBA DE FRENO:

Libre.

13.2 – PEDALERA:

Libre diseño y posición.

13.3 – DISCO DE FRENO:

Deben ser “Elemento Original o Similar” de automóviles de gran serie de fabricación MERCOSUR, cantidad: uno (1) por rueda. La única preparación permitida es el ranurado para descargar el polvo de la pastilla de freno. Prohibido utilizar discos agujereados.

13.4 – CAMPANA DE FRENO:

Libres, de Fabricación Mercosur. Cantidad uno (1) por rueda. No de aluminio.

13.5 – CALIPERS DE FRENO:

Libres, de Fabricación Mercosur. Cantidad uno (1) por rueda. Deberán tener como máximo, cuatro (4) pistones cada calipers.

13.6 – PASTILLAS DE FRENO:

Libre. Se permite aislador de calor entre pastilla y pistón.

13.7 – CAÑERÍA Y FLEXIBLES:

Libre. Enmallados en acero.

13.8 – BULONERIA:

Libre.

ART. 14: TRANSMISION:

Es obligatorio el funcionamiento de las cuatro marchas hacia delante y la marcha atrás.

14.1 – CAJA:

“Elemento Original de Fabrica “del vehículo utilizado, excepto en el Fíat 133, el cual podrá utilizar también la caja de Fíat 600, preparación interior libre sin agregados de material y respetando la posición original de las marchas.

Se permite utilizar engranajes de dientes rectos y quitar los anillos de freno de los sincronizados.

No se permiten engranajes con clanes.

La relación de caja autorizada será la siguiente:

1º marcha: Libre

2º marcha: 1, 40

3º marcha: 1, 10

4º marcha: 0, 84

Se permite reemplazar la caja anteriormente mencionada por una con engranajes originales de Fiat 600 o de reposición siendo estas las marchas autorizadas a utilizar:

1º marcha: 3.384

2º marcha: 2.055

3º marcha: 1.333

4º marcha: 0.896

14.2 – DIFERENCIAL:

Está prohibido utilizar diferencial autoblocante o trabado. Los elementos de transmisión son libres siempre que mantengan su principio de construcción, o sea 2 (dos) satélites y 2 (dos) planetarios.

La relación de diferencial homologada es 4.875: 1 (8 / 39)

14.3 CAJA GOL BX O SENDA INVERTIDA:

La categoría mediante R.P.P. Dictaminará cuando sea necesario su uso y forma de colocación la misma será colocada en la misma posición que la caja original pero invertida.

RELACIONES CAJA GOL BX SENDA PARA ADAPTACION TC1600

1º	38/11	3,455:1		
2º	35/18	1,944:1		
3º	36/28	1,286:1		
4º	31/32	0,968:1		
4º	32/33	0,969:1		
5º	27/37	0,730:1		

DIFERENCIAL CAJA GOL BX O SENDA

9/37	4,11:1
------	--------

14.4– PALIERES:

Libres el sistema de palieres hasta las ruedas (homocinética, rulemán, porta rulemán, masa de rueda y reten).

14.5 – PALANCA Y BASTON DE MANDO:

Libres.

ART. 15: LLANTAS Y NEUMATICOS:

15.1 – LLANTAS:

Deben ser como máximo de 13” (pulgadas) de diámetro por 7” (pulgadas) de ancho máximo. Se pueden utilizar de acero estampado o aleación de aluminio, estando reglamentado para cada tipo lo siguiente:

Llantas de acero estampado: centro original, permitido reforzarlos.

Llantas de aleación de aluminio: de marca reconocida homologada para competición.

15.2 – TUERCAS O BULONES DE RUEDA:

Es obligatorio que todas las ruedas del vehículo estén fijadas por igual número de bulones o tuercas que en el automóvil original.

Los espárragos no deben sobresalir de las mismas. En caso de utilizar bulones de rueda, la altura de la cabeza de los mismos no debe superar los 20 mm. La fijación de las ruedas puede realizarse por medio de tuercas o bulones.

15.3- NEUMATICOS GENERALIDADES:

Todos los neumáticos que posea un vehículo en cualquier momento de competencia o pruebas oficiales deberán ser los homologados y provistos por la Categoría ALMA, siendo los mismos de marca Pirelli ZERO V 510 medidas 13x7.

La Comisión Técnica de la categoría tendrá en todo momento **AL IGUAL QUE EL PILOTO** el registro de los neumáticos adquiridos por el mismo. Dichos neumáticos constan de numeración externa e interna. Si al momento de una verificación Técnica, que se podrá realizar en cualquier momento, no fuera posible verificar la numeración externa o sello de alguna cubierta, ésta se procederá a su desarmado para cotejar su sello interno, de no ser posible constatar ninguno de éstos, se procederá a la desclasificación y/o retiro de tiempos, según lo indiquen las autoridades de la prueba. **ES RESPONSABILIDAD DE CADA PILOTO DE CONSTATAR ENTES DEL ARMADO DE CADA CUBIERTA QUE ESTAS CONSTEN CON SU NUMERO DE IDENTIFICACION**

Los pasaportes de las cubiertas quedaran en poder de la categoría, siendo estos presentados el día de la competencia ante las autoridades de la F.R.A.D. para su control **TAMBIEN SE REGISTRARAN EN EL LIBRO DEL AUTO OTORGADO POR F.R.A.D.**

15.4 -NEUMATICOS SLICK :

Todo piloto podrá adquirir y/o utilizar **EN TODA LA TEMPORADA HASTA 13 (TRECE)** neumáticos nuevos. Así mismo el piloto podrá declarar hasta (6) seis usados propios **PARA LA PRIMER FECHA QUE PARTICIPE**, estos serán controlados y/o sellados por los técnicos de la FRAD o Personal de la categoría, La categoría autorizará por escrito la adquisición de cubiertas extras si por algún tipo de evento especial fuera necesario, quedando a criterio de A.L.M.A. la cantidad y forma de uso de las mismas. **DEPENDIENDO DE EN QUE NUMERO DE FECHA ALGUN PILOTO DEBUTASE, LA COMISION DIRECTIVA Y F.R.A.D. DESIDIRA QUE CANTIDAD DE NEUMATICO PUEDA ADQUIRIR.**

15.5 -NEUMATICOS ANCORIZADOS:

Estas pueden ser nuevas o usadas aunque correspondan a un campeonato anterior y serán las que se usarán a lo largo del año. La cubierta autorizada por la categoría es de marca Pirelli ZERO V 510 "RAIN" ancorizada medida 13x7. Para las pruebas oficiales libres y para las de clasificación todo piloto cuenta con la libertad de colocar neumáticos tipo slick o ancorizados.

15.6 -SELLADO DE CUBIERTAS:

Se deberán sellar todos los neumáticos a utilizarse en el vehículo para la competencia a disputarse en el sector de la técnica (sello de pintura). Este será indispensable para salir

a pista desde la TANDA DE CLASIFICACION. En el caso de tener que cambiar algún neumático por el motivo que fuere en el transcurso de la competencia se deberán tener que presentar estas cubiertas con el vehículo en cuestión para el sellado de las mismas ante las autoridades de la F.R.A.D. y A.L.M.A.

Todos los neumáticos nuevos y usados de competencias anteriores que se utilicen en cada auto deberán contar con la NUMERACION Y CODIGIO DE BARRAS QUE TRAE DE FABRICA y además con el sello de pintura que se hará en el sector de la técnica al comienzo de la clasificación, y hasta las pruebas finales deberán estar sellados por la correspondiente marca de Pintura de cada fecha, la cual será realizada por el personal de la categoría o FRAD únicamente en los sectores asignados a la Revisión Técnica. Dicha marca de pintura deberá realizarse en todas las fechas por más que la cubierta a utilizar ya tenga la pintura de la competencia anterior. **EN EL CASO SE QUE SE BORRE EL SELLO DE PINTURA POR UN ROSE O CUALQUIER FUERE EL MOTIVO DEBERAN RESELLARLO.**

IMPORTANTE: Se controlará por personal de la categoría la salida a pista desde LA TANDA CLASIFICATORIA OFICIAL, el auto que no cuente con el sello de pintura de esa competencia no podrá salir a pista sin excepción.

Solamente las cubiertas de lluvia (rain) **NO** será necesario el sellado en la competencia a utilizarse

La Comisión Técnica tendrá en todo momento el registro de los neumáticos adquiridos por cada piloto. **AL IGUAL QUE CADA PARTICIPANTE EN EL LIBRO DE SU VEHICULO QUE OTORGA F.R.A.D. EL CUAL DEBERAN PRESENTAR AL MOMENTO DEL SELLADO.** Dichos neumáticos constan de numeración externa e interna. Esta numeración deberá figurar en el libro de cubiertas de cada piloto. Si al momento de una verificación Técnica, que se podrá realizar en cualquier momento, no fuera posible verificar la numeración externa o sello de alguna cubierta, ésta se procederá a su desarmado para cotejar su sello interno, de no ser posible constatar ninguno de éstos, se procederá a la desclasificación y/o retiro de tiempos, según lo indiquen las autoridades de la prueba.

Los pasaportes de las cubiertas quedaran en poder de la categoría, siendo estos presentados el día de la competencia ante las autoridades de la FRAD para su control. **EN EL LIBROS QUE OTORGA F.R.A.D.A PARTIR DE ESTA TEMPORADA TAMBIEN QUEDARAN REGISTRADOS LOS NUMEROS DE LOS NUEMATICOSQUE NPRESENTE CADA PILOTO FECHA TRAS FECHA, EN PARALELO AL PASAPORTE EN EL QUE CONTROLA F.R.A.D. EN CONJUNTO CON LA CATEGORIA, ESTO ES PARA QUE EL PILOTO PUEDA CONTROLAR SUS NEUMATICOS.**

ART.16: MEDIDAS DE SEGURIDAD:

Las medidas de seguridad que se mencionan en este artículo deben ser cumplidas estrictamente, no podrán ser motivo de denuncias. Cualquier medida de seguridad faltante será motivo para no participar en la competencia, sin excepción.

16.1 – CINTURONES DE SEGURIDAD:

Es obligatoria su colocación para el piloto. Deben ser únicamente del tipo arnés. Debe estar perfectamente asegurada y responder a las normas IRAM o a las normas internacionales similares. No podrán estar fijados a las butacas ni al piso de chapa. Los de seguridad deberán tener un ancho mínimo de 3" (7,5 cm.), con 5 puntos de anclaje a la jaula con tornillos de 10 mm.

Los cinturones que mantiene el torso no deben tener una inclinación menor a 10° (grados) ni mayor de 30° (grados) con respecto al piso.

16.2 – CASCO PROTECTOR:

Es obligatorio el uso de casco integral o abierto homologados F.I.A.

Es obligatorio el uso de protector cervical tipo "HANS".

16.3 – REDES INTEGRALES:

Es obligatoria su colocación para pilotos. Debería estar perfectamente sujeta a la parte superior de la jaula y con un cinturón en la parte inferior hasta la altura de los codos (con pilotos). Los agujeros de las redes no podrán tener las de 100 cm² (ej.: cuadro de 10 cm. x 10 cm.).

16.4 – CINTURON DE PUERTAS:

Está prohibido la utilización de cinturón de puertas.

16.5 – BUTACAS:

Es obligatorio el uso de butacas del tipo "competición", que estén abulonadas y que aseguren una buena sujeción de la cadera del piloto del vehículo. Debe ser de marca reconocida y además deben cumplir las normas IRAM o las normas internacionales similares. Deberá ser tipo integral envolvente.

Deberán estar fijadas en la jaula por lo menos con cuatro bulones de 10mm. de diámetro.

16.6 – ACRILICOS Y POLICARBONATOS DE PUERTAS Y LATERALES:

Es obligatoria su colocación. Los delanteros deben ser transparentes e incoloros. Se permiten colocar éstos en reemplazo de los vidrios, manteniendo forma y posición original.

16.7- VENTILACION:

En el acrílico de la puerta delantera izquierda se deberá realizar un orificio de mínimo 120 mm. a los efectos de posibilitar el ingreso de aire hacia el habitáculo. Permitido una toma tipo NACA. EN LUNETAS se deberá realizar en ambos laterales de la luneta trasera un orificio de un máximo de 35 mm de diámetro, a los efectos facilitar la ventilación del habitáculo. Prohibida luneta de vidrio.

16.8 – ACRÍLICOS Y POLICARBONATOS LATERALES: Se permiten colocar éstos en reemplazo de los vidrios, manteniendo forma y posición original. Prohibido colocarlos planos sobre la carrocería.

16.9 – LASTRE:

Si se requiere colocar lastre en el vehículo, el mismo deberá ser de plomo sólido y estar dispuesto dentro del habitáculo, y fijado a la carrocería con al menos dos bulones de un diámetro mínimo de 10mm. Cada uno, con arandelas y con agujero para precintar.

16.10 – BUZO ANTIFLAMA:

Es de carácter obligatorio el uso durante todo el desarrollo del evento un buzo homologado F.I.A.. Deberá también utilizar remera ignifuga, guantes, capucha y botitas. Todos los elementos mencionados deberán ser homologados para competición y de marca reconocida.

16.11 – LUCES DE STOP:

Es obligatorio tener dos (2) luces de stop de color “Rojo” de muy buena superficie lumínica. Deberán estar colocadas en el interior del vehículo claramente visible sobre la luneta trasera y firmemente abulonadas. No se permiten los faroles planos al techo o colocados en el exterior del vehículo. Se permite utilizar faroles electrónicos tipo “LED”. Deberán funcionar directamente al accionar el pedal de freno a través de un interruptor tipo “Bulbo”, no pudiendo estar conectados a ningún tipo de llave o corte alguno que no sea el especificado.

16.12 – LUZ DE LLUVIA:

Es obligatorio tener una (1) luz de color “Amarillo” de muy buena superficie lumínica, puede ser redonda, cuadrada o rectangular. Deberá estar colocada en el interior del vehículo claramente visible en la parte central sobre la luneta trasera y firmemente abulonada. Se permiten faroles tipo “LED”. Deberá estar conectada a un interruptor siendo esta utilizada en caso de pista húmeda, lluvia o cuando lo dictaminen las autoridades de la prueba.

16.13 – CORTA CORRIENTE:

Cantidad dos (2), uno exterior en la parte inferior del parabrisas, señalizado con un triángulo azul con un rayo rojo y otro interior al alcance del piloto. Deberán cortar totalmente la corriente.

16.14 – ESPEJOS RETROVISORES:

Es obligatorio que el vehículo tenga al menos tres (3) espejos retrovisores de libre diseño, uno en el interior del mismo y otro en el exterior, sobre la puerta izquierda y derecha.

16.15 – PARABRISAS: Es obligatorio utilizar parabrisas laminado de seguridad o triple. Se permite utilizar parabrisas del tipo “Térmicos” con sistema desempañante eléctrico.

Prohibido cualquier tipo de calco o inscripción salvo en su faja superior, hasta 20cm por debajo del burlete del parabrisas medido en su parte medio. Salvo del margen derecho el apellido del piloto (opcional), el número otorgado por la categoría de manera obligatoria al igual que publicidad provista por la categoría. Se permite cualquier forma y diseño de desempañador.

16.16 – LIMPIAPARABRISAS: LIBRE

Es obligatorio tener limpiaparabrisas y lavaparabrisas eléctricos en perfecto estado de funcionamiento y condiciones de uso.

16.17 – EXTINTOR: Cantidad: uno de 2 ½ kilogramos de capacidad mínima, al alcance del piloto, AFFF (de espuma) o halon con reloj indicador de carga, marbete del año en curso y opds correspondiente, sujeto con suncho metálico, deberá llevar pintado el número de auto al que pertenece con pintura esmalte sintético, y en lugar visible. Dos salidas, una al carburador, y la otra a la salida de la boca del tanque de nafta opcional.

16.18 – GANCHO DE REMOLQUE:

Es obligatorio colocar un gancho de remolque en la parte delantera izquierda y trasera, sujeto firmemente al parante y caño de la jaula, que permita retirar rápidamente el vehículo sin necesidad de quitar ninguna parte del mismo. Deberá estar señalizado con una flecha tipo calco bien visible.

16.19 – DEPOSITO DE GASES:

Es obligatorio colocar un deposito metálico receptor de los gases de venteo del motor. Deberá estar ubicado dentro del vano motor y tener una capacidad mínima de un (1) litro. Está prohibido ventear dichos gases a otro lugar que no sea el depósito.

ART.17: UBICACIÓN Y USO DEL NÚMERO DISTINTIVO:

Los números deberán ser colocados en los acrílicos laterales traseros y parabrisas. En cada lateral deberá pintarse el nombre del piloto y grupo sanguíneo del mismo. Todos los números mencionados serán provistos por la categoría. Prohibido el recorte parcial o total de los mismos. Prohibido algún tipo de decoración o inscripción sobre estos.

ART. 18: REVISION TECNICA:

Al finalizar las pruebas oficiales los automóviles participantes deberán ingresar al Parque Cerrado o al lugar que dispongan las Autoridades de la Prueba, quedando a disposición de éstas para las verificaciones que se considere efectuar.

En el tiempo que dure la revisión técnica, solo se admitirá la presencia del piloto y dos mecánicos por cada auto. En caso de entorpecimiento hacia algún miembro de la Comisión Técnica en el momento de la medición, causada por el piloto, o alguna persona allegada al mismo, la revisión técnica quedara en suspenso, quedando la clasificación en manos de la Autoridad Deportiva.

De la misma manera, se sancionará con la desclasificación al piloto que viole o rompa alguno de los precintos colocados por los integrantes de la Comisión Técnica sin pedir la correspondiente autorización para ello.

Como mínimo, **los clasificados Primero, Segundo y Tercero**, serán revisados para determinar si se encuentran en condiciones reglamentarias y para constatar si el auto es el mismo que se presentó en la Verificación Técnica Previa, y si hay lugar a la aplicación de las penalizaciones previstas en el R.D.A., R.C, PGZ y/o R.P.P.

Terminada la Prueba Final se realizará un sorteo con las bolillas, con distintos elementos del vehículo, para el desarme. Cada piloto y/o concurrente sacará una sola bolilla. Se podrán sumar vehículos al control técnico bajo elección de los comisarios técnicos y deportivos. Para las 5 clases se realizará el sistema de bolillero para los elementos que serán controlados por los comisarios técnicos de federación metropolitana.

Bolillero

Compresión siempre cruzada (obligatoria) con presencia de piloto o concurrente de los otros autos en técnica.

También queda a criterio de elección del comisario técnico el control de todos los demás artículos del reglamento técnico 2024.

Bolillero:

1. **Bolilla 1:** Carburador, Brida, Múltiple, Amortiguadores, Trocha.
Suspensión delantera y trasera (Rotulas, Frenos, Pantógrafo, etc.) Carburador, Brida, Tapa de cilindro, leva (Alzada), Medir Válvula. Casquillos e inclinación de válvula.
2. **Bolilla 2** Controlar la caja mediante Plato de grados, Autoblocante, pistón, Biela y Cigüeñal. Carburador y Brida.
Medir diámetro y largo del perno de pistón.
- Bolilla 3** Embrague, Medir ancho de Llantas, Carburador.
Múltiple y Brida, Trocha y de largo de ejes.
Controlar Bujía. Puntas de eje.

Obligatorio 1° y 2° compresion

Art. 19 – RELACION DE COMPRESION:

Pilotos hasta 59 años Máximo: 9,5 a 1

Pilotos de 60 años en adelante 10 a 1

Para el Fiat 133 será un máximo de 10:1

Metodología de medición de la relación de compresión

La verificación de la relación de compresión se realizará con el equipo de medición marca Lisso, modelo Compress.

El concurrente del vehículo deberá declarar el diámetro de cilindro y carrera del pistón.

Se debe colocar el inserto correspondiente (plano o cónico) en el alojamiento de la bujía, el cual deberá estar al ras de la superficie de la cámara de combustión, es punto es fundamental para que el equipo realice una correcta medición. (ver fotos).



En caso de no cumplir con el punto anteriormente mencionado, el vehículo quedara excluido por no cumplir con lo reglamentado.

El comisario técnico será quien decida el o los cilindros al que se le realice la medición de relación de compresión.

Si el primer cilindro medido cumple con el valor reglamentado de relación de compresión (R.C), se dará por válida y terminada la medición.

En caso de que este primer cilindro no cumpla con el valor máximo reglamentado, se medirá un segundo cilindro, en caso de que este tampoco cumpla con el valor máximo de R.C., se definirá su exclusión.

Si este segundo cilindro esta en reglamento, esto dará la posibilidad de recurrir a un tercer y definitivo cilindro, que dará el resultado final de la medición.

De surgir una apelación, se resolverá con el mismo método de medición.

ARTICULO 20: SISTEMA ELECTRÓNICO DE INFORMACIÓN AL PILOTO.

Es obligatorio el uso del “Sistema de Banderillero Electrónico” homologado por la CDA del ACA.

- Marca: Lisso
- Modelo: A4

Dicho Banderillero Electrónico, DEBE ESTAR INSTALADO EN EL AUTO en el momento de la verificación técnica previa, de la siguiente manera.

INSTALACION DE LA ALIMENTACIÓN

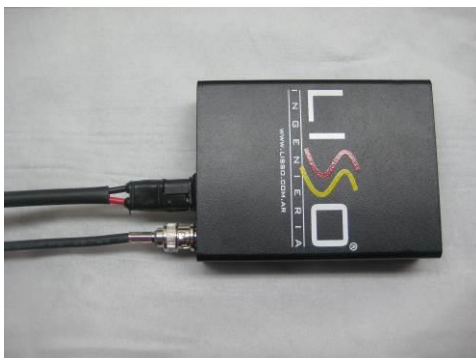
- Si el corte de corriente general esta en el NEGATIVO de la batería:
Conectar el cable ROJO (+) directo a la batería y el cable NEGRO (-) después de la llave de corte general de corriente negativo. **NUNCA a masa o chasis.**
- Si el corte de corriente general esta en el POSITIVO de la batería:
Conectar el cable NEGRO (-) directo a la batería y el cable POSITIVO (+) después de la llave de corte general de corriente positivo.

NO conectar la alimentación del equipo al tacómetro o reloj de RPM ni a la instalación eléctrica que alimenta la bobina de encendido.

NO colocar el equipo “Banderillero Electrónico” cerca de la bobina de encendido o cables de bujías.

INSTALACION DEL CABLE DE ANTENA Y ANTENA

- La antena debe estar ubicada en el centro del techo del vehículo y el cable de RF (o cable coaxial) debe ir desde esta hasta el equipo. Dicha antena debe estar a una distancia mínima de 20cm de cualquier otra antena que tenga el vehículo.



UBICACIÓN DEL EQUIPO EN EL AUTO

- El equipo debe estar ubicado sobre la base soporte provista por la empresa Lisso, justo frente a la visión del piloto



- El kit de instalación (base soporte, cable de 12v, cable de antena y antena) debe ser el provisto por la empresa Lisso.

