



FEDERACION METROPOLITANA DE AUTOMOVILISMO DEPORTIVO

CATEGORÍA ALMA

REGLAMENTO TÉCNICO

CLASE 2 AÑO 2023

VIGENCIA

El presente reglamento tendrá vigencia desde el 1º de enero de 2023 hasta el 31 de diciembre de 2023.

DISPOSICIONES GENERALES

La interpretación del presente reglamento debe hacerse en forma absolutamente restrictiva, es decir que solamente se permiten las modificaciones autorizadas. De la misma forma, las libertades estarán restringidas únicamente al elemento liberado. Las dudas originadas en el presente reglamento deberán ser consultadas por escrito a la Federación METROPOLITANA, única autoridad de interpretación y aplicación del presente reglamento, obteniendo respuesta por el mismo medio.

Ningún elemento original del vehículo podrá cumplir una función distinta de la específicamente prevista por el fabricante, o de la función prevista por el presente Reglamento en caso de ser un elemento no original del vehículo declarado.

Se entiende por:

Similar: a toda pieza de diferente fabricante con las características del original.

Opcional: a optar por tener o quitar una pieza.

Libre: la libertad de su trabajo o cambio, pero debe estar.

Reemplazo de burlonería: Toda tuerca, bulón, tornillo o espárrago etc. puede sustituirse por otro/s de diferentes medidas entre sí.

Inserto: Se permite el inserto (proceso Helicoy) en las roscas.

Adición de material: Toda adición (agregado) de material o pieza esta prohibido, salvo que este reglamento lo autorice específicamente en alguno de sus artículos. Prohibido utilizar materiales como Titanio o fibra de carbono, sin excepción alguna. **NOTA:** Los elementos y sistemas declarados libres no estarán sujetos a ninguna revisión, ni por parte de los técnicos intervinientes, o participante alguno.

ART.1: AUTOMÓVILES AUTORIZADOS PARA COMPETIR:

FIAT 128 con motor Tipo 1.4cc, Fiat 147 con motor Tipo1.4cc, Fiat Spazio con motor Tipo 1.4cc, Fiat Brío con motor Tipo 1.4cc, Fiat Duna Motor Tipo 1.4cc. y Fiat Uno, Fiat 147 Motor Tipo 1.4cc, en todas las versiones de fabricación nacional.

El aspecto del vehículo será de un automóvil en buen estado de chapa y pintura.

ART. 2: PESO:

El peso se medirá con piloto en condiciones de correr, sin tocar los niveles de los líquidos y en las condiciones que el automóvil se encontrare en el momento del pasaje. El peso mínimo para los diferentes vehículos es el siguiente:

Fiat 128, 147	820 Kg.
FIAT Duna 870 Kg.	
Fiat Uno	870 Kg.

ART. 3: CARROCERÍA:

No se podrá retirar ni cortar ninguna parte de la carrocería si no está especificada en este reglamento.

Deberá respetar sus formas originales.

FIAT 128, FIAT DUNA, 147, SPACIO, BRIO. FIAT UNO, se permite la exclusión total o parcial del falso chasis que pasa por debajo de las torres delanteras.

En los automóviles Fiat 128, Duna, 147, Spazio y Brío:

Se autoriza tapar desde el para-golpe trasero hasta el eje trasero de chapa o aluminio para cerrar el hueco del tanque.

Los Fiat 147 y 128 podrán utilizar un deflector trasero donde termina el techo. Su ancho máximo será de 200mm. El mismo no podrá superar la altura máxima del techo ni el ancho máximo del techo.

3.1 – HABITACULO:

Todos los accesorios dentro del habitáculo que no se hallan en este reglamento podrán ser retirados. Es obligación separar el baúl del habitáculo con una chapa de aluminio u otro material no inflamable e ignífugo. La butaca podrá exceder hasta 100mm.como máximo de la línea imaginaria central del vehículo, midiendo en la parte baja de la misma.

3.2 – PUERTAS:

Los paneles y marcos de las puertas deben ser “Elementos Originales o Similares” del vehículo utilizado, estos deberán estar unido con una chapa soldada en la parte donde sale el vidrio originalmente de manera de que ambos paneles queden firmemente unidos entre si. En el caso de las puertas delanteras, no se permite agujerear para alivianar. Es obligatoria la apertura de ambas puertas delanteras. En los automóviles que de su fabricación tengan cuatro puertas se permite atornillar, alivianar o soldar las puertas traseras, como así también suprimir las cerraduras de estas.

Se debe retirar los tapizados de las puertas. En el caso de tenerlo deben ser de material ignífugos. En ese sector se permite recortar las puertas para darle ingreso a la protección lateral tipo keblar o de caños.

3.3 – ACCESORIOS DE PUERTAS:

Libre. Es obligatorio colocar la cerradura tipo original. Se debe poder abrir desde el interior y exterior. Prohibido utilizar pasadores o cerrojos para trabar las puertas.

3.4 – LUNETAS:

Es obligatoria su colocación. Debe tener las medidas originales del vehículo utilizado, debiendo ser de acrílico o poli carbonato transparente e incoloro. Se autoriza colocar fijaciones de seguridad. Prohibidas lunetas de color o tonalizado. Prohibido cualquier tipo de publicidad o calco en la misma.

3.5 – ACCESORIOS:

Cuando se coloque algún accesorio deberá estar perfectamente fijado a la carrocería. Todos los accesorios dentro del habitáculo que no se detallan en este reglamento se podrán quitar.

3.6 – GUARDABARROS:

Se permite el recorte de los mismos hasta 5cm. Del borde original. No deben tener pestañas ni salientes.

Los delanteros pueden hacerse desmontables y estar atornillados en su unión con la carrocería y el frente.

3.7 – PEDALERAS:

Libre. Se permite desplazar, manteniendo el centro de la columna de dirección. Se permite recortar o deformar la carrocería solo en el área determinada para su colocación y funcionamiento.

3.8 – FRENTE:

Deberá ser un “Elemento Original o Similar” del modelo del automóvil utilizado. Sin que la parte superior del frente (travesaño porta bisagras) sea desmontable, respetando su forma original. Se permite recortar el frente al lado de la entrada de aire del radiador para obtener un mayor flujo de aire. se permite canalizar radiador

TROMPA: Travesaño bajo radiador delantero: deberá tener dos agujeros de 50mm de diámetro para inspeccionar el interior.

Se permite para los modelos UNO Y DUNA la utilización del frente (capot, paragolpes y parrilla) del modelo Fiat FIRE.

3.9 – CAPOT:

Debe ser “Elemento Original o Similar” del vehículo utilizado. Se permite realizar en el mismo solamente un solo agujero donde va el filtro de aire. Se permite retirar todos los refuerzos originales.

Las bisagras y elementos de fijación son libres.

Únicamente en Fiat 147 Spazio, Brío y 128, se permite colocar un deflector de aire en el capot (borde final lado parabrisas) de hasta 100 mm de ancho, inclinado este hacia el parabrisas. Su largo máximo no podrá superar el ancho del capot. En el caso de que no se coloque el deflector, se puede levantar el capot hasta 70 mm. Se permite capot de fibra de vidrio o plástico para todos los modelos.

3.10 – TAPA DE BAUL:

Debe ser un "Elemento Original o Similar" del vehículo utilizado. Se permiten retirar todos los refuerzos originales. Las bisagras y elementos de fijación son libres. Se permite parte posterior del modelo Fiat Fire (tapa baúl, paragolpes y faroles). Se permite la tapa de baúl en fibra de vidrio o plástico para todos los modelos

3.11 – ESTRUCTURA DE SEGURIDAD:

Es obligatorio la colocación de una estructura de seguridad (jaula antivuelco, figura 1B) formada, como mínimo, por dos arcos: uno a la altura del burlete superior del parabrisas y el otro central, sobre la cabeza del piloto. Los tubos deberán ser de acero sin costura, trafilado u otro equivalente en resistencia, de diámetro nominal no inferior a 1¼ pulgada, o sea 32mm. y de un espesor no menor a 2mm.

La jaula deberá estar fijada como mínimo en ocho (8) puntos de apoyo a la base de la carrocería, y plantillada a la misma. Es obligatorio colocar caños laterales para la protección de la cadera del piloto (figura 1A), así como también, un caño que una los dos arcos del techo longitudinalmente o en forma diagonal o tipo "X".

En el cuadro formado por el parabrisas podrá tener un caño de forma transversal en diagonal de un extremo superior al otro extremo inferior, la posición es indistinta (izquierda a derecha o viceversa). En el cuadro formado por la entrada de la puerta (al lado del piloto) deberá tener refuerzos en cada esquina de las uniones. Las dimensiones de estos refuerzos están indicadas en un croquis más abajo. Se permite protección lateral Tipo "KEBLAR" (lado piloto)

Figura 1A. Esquema de protección lateral para el Piloto.

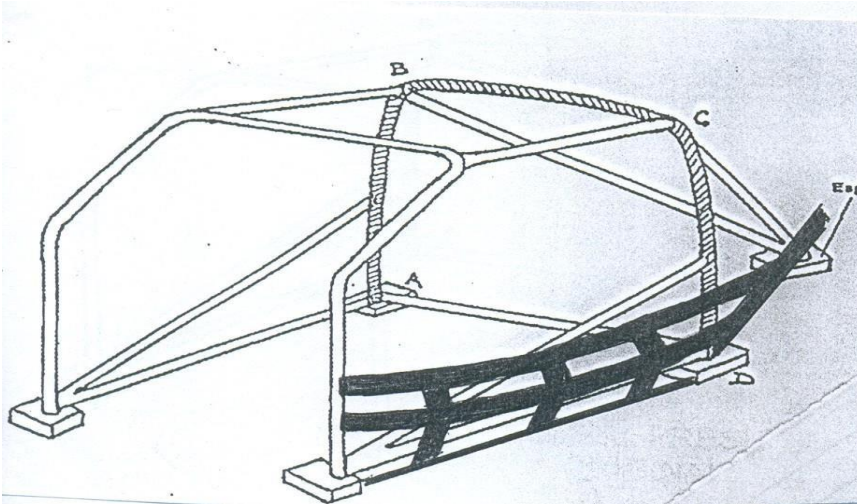
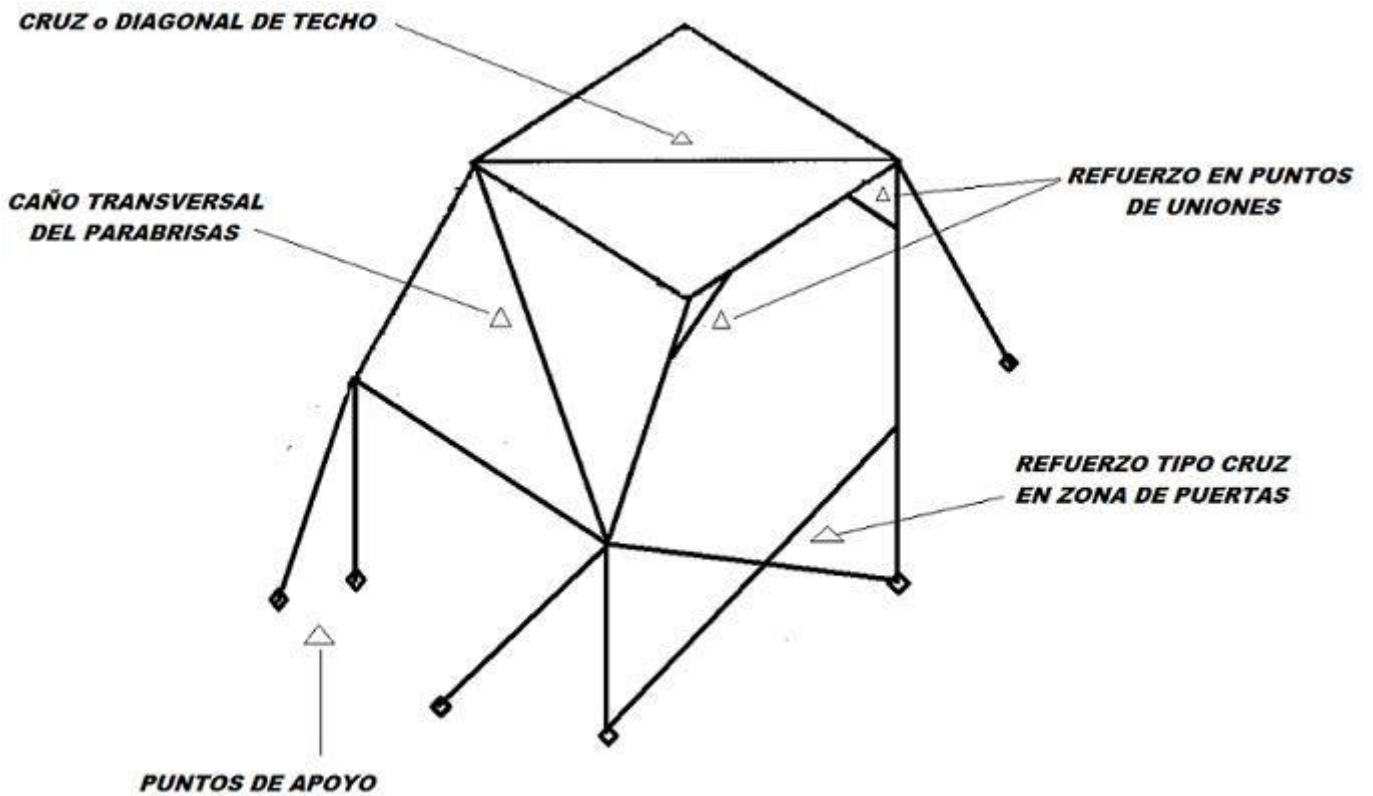
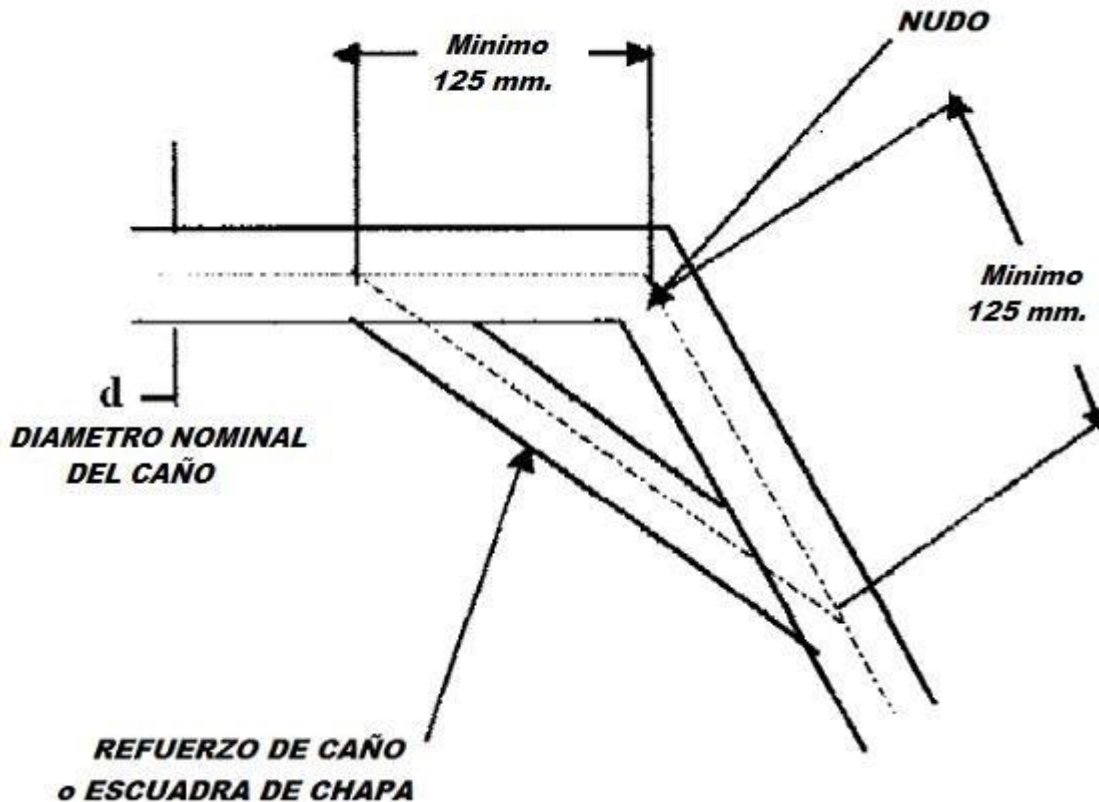


Figura 1B. Modelo de jaula con caños tipo Nascar.



Ejemplo: 5Ø de un caño de 25,4mm equivalente a 127mm.
 Podrá continuarse la jaula longitudinalmente hasta 10cm. antes del frente de la trompa y hasta 10cm. antes del punto más extremo trasero el vehículo. Podrán comunicarse transversalmente entre ellos.

LAS DIMENSIONES DE ESCUADRAS O REFUERZOS SON:



3.12 – PARAGOLPES, SOPORTES Y TORNILLOS:

Deben ser excluidos totalmente los paragolpes de chapa así como también todo elemento que sobresalga de los límites de la carrocería en su diseño original. Es obligatorio que los tornillos exteriores tengan cabeza redonda.

El travesaño trasero, en la parte interna del baúl deberá tener dos agujeros de 50mm de diámetro para inspeccionar su interior.

En los automóviles Fiat Uno, 147 y Duna es obligatorio el uso de ambos paragolpes originales o similares, siendo el delantero el único autorizado a cortar o agujerear en la zona del radiador para su ventilación. Deben suprimirse cualquier tipo de soporte o alma de acero en su totalidad. Cualquier tornillo exterior que los soportes deben tener cabeza redonda.

En el caso del Fiat Uno, 147 y Duna se permite el uso de ambos paragolpes originales o similares permitiéndose únicamente el recorte o perforaciones del delantero en la zona del radiador. En el caso del Fiat 147, Spazio y Brio se permite el uso de trompa plástica que mantenga la forma original (frente y paragolpe). En los Fiat 128 se permite utilizar plásticos similar a el original o adaptar los de el Fiat 147 o Fiat uno. **.NO ES NECESARIO SU USO.**

En los Fiat Duna en el para-golpe trasero, se permite hacer hasta 6 agujeros de 80 mm de diámetro como máximo cada uno.

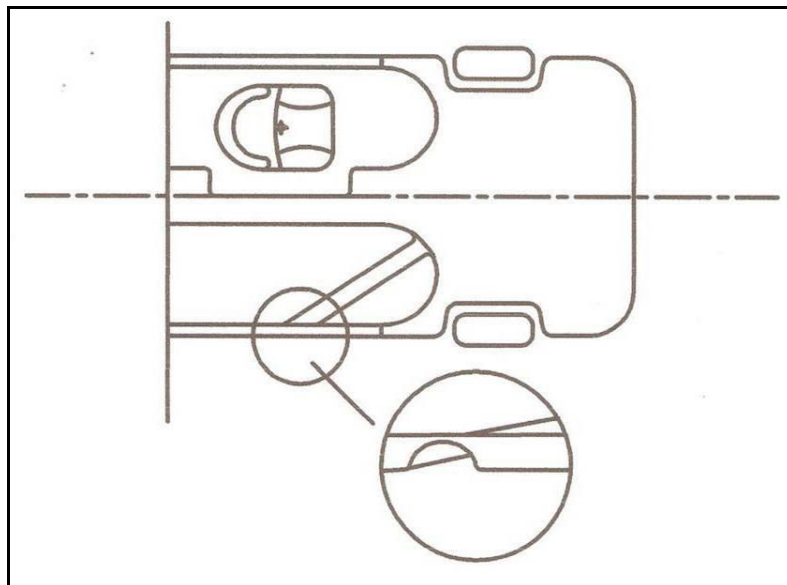
3.13 – CAÑO DE ESCAPE:

Libre en forma y medida. Prohibido el uso de acero inoxidable, titanio o algún tipo de material antimagnético. Permitido hacer túnel en el piso para el paso del caño. Es obligatorio que la salida de escape sea sobre el lateral derecho de la carrocería y antes del eje trasero, la distancia mínima entre el punto máximo de la carrocería y la salida del caño de escape deberá ser de 100 mm. (+/- 10 mm.). En caso de encender el motor del auto de carrera, en boxes y/o patio de boxes, éste deberá estar obligatoriamente provisto del silenciador, salvo cuando los autos van a salir a pista a cumplimentar cualquiera de las pruebas oficiales que comprenden el evento. Dicho silenciador deberá mantener los decibeles del vehículo original. El no cumplimiento de esta disposición será sancionado por los Comisarios Deportivos, con una multa impuesta por la FRAD, la cual será duplicada por cada reincidencia producida en el Campeonato. Se permite utilizar la salida

“trombón” de acero inoxidable.

3.14 – ZOCALOS: No se permite su exclusión, se permite cortar zócalo derecho para realizar túnel en el piso del habitáculo, incluso pudiendo partir éste desde el puente central; para alojamiento del caño de escape. La salida deberá estar ubicada entre el parante delantero y trasero de la puerta delantera derecha y su altura no superará la línea imaginaria superior entre ambos zócalos.

La parte inferior de dicho túnel se podrá cerrar de manera que respete el mismo plano del piso del vehículo, y en este caso dicho túnel deberá poseer un aislante térmico.



3.15 – SOPORTE Y PATAS DE MOTOR Y CAJA:

Se permite sustituir la goma de estas por otro material. Se permite su reemplazo manteniendo la posición, medida y altura de la pieza original.

3.16 – BULONERIA:

Libre.

ART. 4: UNIDAD MOTRIZ:

4.0 – JUNTAS:

“Elemento original o similar” permitiéndose variar el espesor únicamente en la junta de tapa de cilindro y caballete de árbol de leva. En este se permite más de una junta.

4.1 – BLOCK DE CILINDRO:

“Elemento Original de Fabrica” de Fiat Spazio Motor Tipo 1.4 o Fiat Uno Motor Tipo 1.4 para los vehículos Fiat Spazio Motor Tipo 1.4 y Fiat Uno Motor Tipo 1.4.

Se permite el uso del block de Fiat tipo 1600cc encamisado a las medidas de 1400cc. Se podrá trabajar los conductos de lubricación libremente, la cilindrada máxima del motor será 1416,88 cc. Los tapones de agua son libres. Se permite rellenar y soldar los mismos.

Se permite rectificar el diámetro del cilindro hasta +1 mm.

Se autoriza el encamisado del block a las mismas condiciones que para el rectificado pudiendo modificarse el material de las camisas, prohibiéndose asimismo el uso de cromo en las mismas. **SE PERMITE REFORZAR LA PARTE INFERIOR DE LA BANCADA DE LA FORMA QUE SEA NECESARIA (SOLDAR O RELLENAR), PARA EVITAR ROTURAS O RAJADURAS**

No se permite el desplazamiento de los ejes de los cilindros en ningún sentido.

Se permite el cepillado del plano superior del block manteniendo la horizontabilidad original entre el plano superior y las bancadas, admitiéndose en este caso una tolerancia de más/menos dos grados (+/-2°).

Se permite planchuela de sujeción entre el block y el Carter, para evitar las rajaduras del mismo; posición y forma igual a la junta original.



Se permite realizar cuatro perforaciones en el block y alesar y realizar dos agujeros en la bancada central al solo efecto de que se pueda usar este dicho refuerzo, con bulones de libre espesor

Medidas del refuerzo: 20mm. de ancho (+/- 0, 2) por 9 mm. (+/- 0, 2 mm.) de altura.

4.2 – BANCADAS:

No se permite desplazarlas en sentido longitudinal ni transversal.

Se permite rectificar interior

4.3 – CIGÜEÑAL:

“Elemento Original de Fabrica” del motor Fiat tipo 1.4. Los conductos de lubricación son libres en su medida. Se permite rellenar los muñones al solo efecto de reparar eventuales desgaste, respetando los diámetros originales.

Se permite ranurar o fresar los orificios de lubricación en biela y bancada.

Se prohíben los cigüeñales cruzados, o sea que de un muñón a otro debe haber 180° (grados).

Ej.: Muñón 1 al 2 180°

Muñón 3 al 4 180°

Se permite su espigado en el punto de apoyo con el volante y cambiar los tapones por tapones roscados.

La carrera será de hasta 67,4 mm.

Tolerancia para estas últimas medidas será de más /menos 3 décimas de milímetros (+/- 0,3 mm.)

El peso mínimo del cigüeñal sin metales, tuercas y polea será de 9,00 Kg.

**Se prohíben los cigüeñales cruzados, de un muñón al otro debe haber 180°(grados)
Muñón del 1 al 2 180°(grados) y del muñón 3 al 4 180°(grados)**

4.4 – COJINETES:

Libre, prohibido a rodillos.

4.5 – TENSORES Y POLEAS:

Libres.

4.6 – ARBOL SECUNDARIO:

“Elemento Original o Similar” de motor utilizado, preparación libre. Esta permitido el del motor tipo.

4.7 – BIELAS:

Las bielas deberán ser “Elemento Original de Fabrica” de motor utilizado. Se permite rectificar para dar juego axial, alesar interior y escuadrar, **no pulir**

Posición original. Trabas de cojinetes hacia el eje auxiliar.

Bujes original o similar en el pie de biela no se permite rodillo.

Peso mínimo sin metales 600 grs.

Se permite balancear, pero una debe quedar original.

4.8 – BULONES DE BIELAS:

Libres.

4.9 – PERNO DE PISTON:

Libres, manteniendo el diámetro original del motor utilizado. Se permite perno flotante.

4.10 – SEGUROS DE PERNO DE PISTON:

Libres.

4.11 – PISTONES:

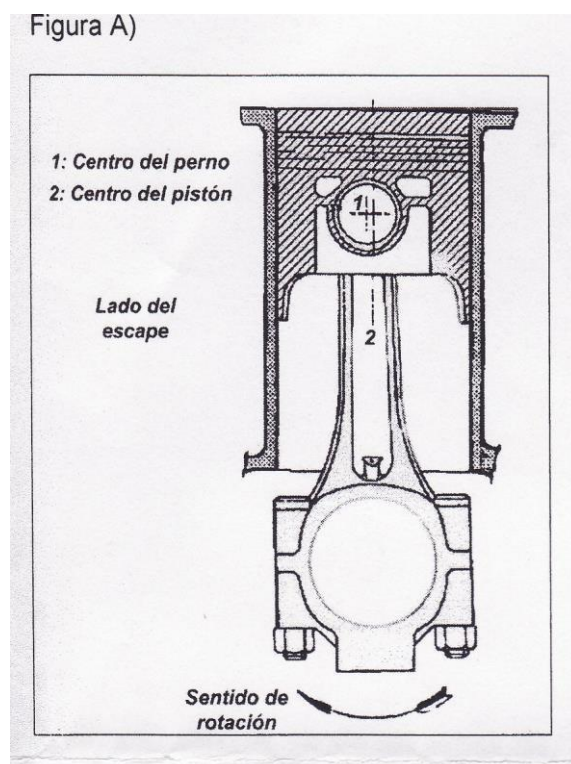
Original o similar Fiat tipo 1.4 de alta o baja de uso comercial de marca reconocida (mepi, persam, federal mogul, sural, A.E.) posición original.

Se permite el trabajo de la cabeza libremente, sin aporte de material y no debiendo sobrepasar el plano superior del block.

Se permite fresar el alojamiento de válvulas con la inclinación original.

Se permite contrapesar en su parte interna manteniendo como mínimo uno original. La posición de montaje es la que muestra la figura A), es decir, el desplazamiento del perno hacia el lado izquierdo del motor (lado del escape), visto desde el frente del mismo (lado de los engranajes de mando de la distribución)

Peso mínimo de los pistones: 280 grs.



4.12 – AROS:

Medidas originales de automóviles de gran serie de fabricación MERCOSUR, debiendo mantener un espesor mínimo de:

1° (Primer aro) 1,45 Mm.

2° (Segundo aro) 1,70 Mm.

3° (Rasca aceite) 2,95 Mm.

4.13 – ENGRANAJE DE MANDO DE BOMBA DE ACEITE:

Medidas originales, material libre.

4.14 – BOMBA DE ACEITE:

“Elemento Original o Similar” de motor utilizado, preparación libre.
Ubicación original.

4.15 – FILTRO DE ACEITE: Libre.

4.16 - RADIADOR DE ACEITE.

Libre. Opcional, ubicado en el vano motor.

4.17 – CARTER:

“Elemento Original o Similar” del motor utilizado, preparación libre.

4.18 – EMBRAGUE:

Placa de embrague: “Elemento Original o Similar” de automóvil de gran serie de fabricación MERCOSUR, preparación libre. Se permite doble diafragma y fundición de aleación liviana.

Disco de embrague: Libre. Cantidad: 1 (uno).

Cable de embrague: Libre. Se permite reemplazar el sistema de cable por un sistema hidráulico de bomba y bombín.

Rulemán de empuje: Sistema original. Preparación libre.

Nota: Se entiende por “Placa de Embrague” la parte exterior del conjunto de embrague. Se entiende por “Fundición” la parte que funciona con el disco de embrague del lado de la placa de embrague.

4.19 – VOLANTE DEL MOTOR:

Diámetro exterior original, preparación libre, se prohíbe aleación liviana. Obligatorio que el volante de motor sea de acero (se recomienda norma SAE 1045). La corona e arranque debe ser un “Elemento Original o Similar” del vehículo utilizado.

4.20 – BULONERIA:

Libre.

ART. 5: TAPA DE CILINDROS:

“Elemento Original de Fabrica” de Fiat Motor Tipo 1.4 para todos los vehículos homologados, preparación libre sin aporte de material. Inclinación y posición de las válvulas originales. Se prohíbe inclinar el plano de apoyo de la tapa contra el block. Se permite el relleno de las cámaras, en pequeñas cantidades, al solo efecto de eventuales reparaciones, debiendo quedar alguna sin aporte de material.

En caso de necesitar recurrir a este tipo de reparación, deberá solicitar autorización por escrito a Federación Metropolitana.

Se permite la utilización de tapa de cilindros de reposición, venta de uso comercial debiendo cumplir con el ítem reglamentario descrito.

Para los motores que las bujías sobresalen de la cámara de combustión con su arandela de fábrica, es obligatorio colocar una arandela postiza inamovible adherida a la tapa de cilindros de la medida necesaria para que la misma quede al ras para que no sobresalga ni quede embutida.

De esta forma quedara el inserto de medición de compresión de la misma forma (AL RAS) condición fundamental para su correcta medición.

5.1 – GUIAS DE VÁLVULAS:

Libres, siempre que conservan la posición e inclinación del eje original.

5.2 – EJE DE LEVA (ARBOL DE LEVAS):

Alzada máxima hasta 9,75 mm., no se permiten sobre rodamientos. Se permite colocar una toma de fuerza para conectar el tacómetro o cuenta vueltas.

5.3 – CABALLETE:

Se permite embujar al solo efecto de usarlo nuevamente, manteniendo el eje, posición y medidas originales. Se permite rectificar su plano de apoyo a la tapa de cilindros a solo efecto de facilitar la regulación de las válvulas.

Se permite trabajar libremente los conductos de aceite.

5.4 – BOTADORES:

“Elemento Original o Similar” del motor utilizado.

5.5 – PASTILLAS DE VÁLVULAS:

Sistema y diámetro original. No se permite soldarlas o adherirlas a los botadores.

5.6 – RESORTE, PLATILLOS Y TRABAS DE VÁLVULAS:

Libres en tipo y cantidad.

5.7 – MÚLTIPLE E ESCAPE:

Libre en forma y diseño. Prohibido utilizar los de acero inoxidable, titanio o de algún tipo de material antimagnético. Se permitirá la adopción de un deflector de calor de libre material y diseño, entre el múltiple de admisión y de escape, solamente para evitar la transmisión de calor entre ambos múltiples.

5.8 – RELACION DE COMPRESIÓN:

Para Fiat 128, 147, Duna : 9.5 a 1

Para Fiat Uno : 9 a 1.

5.9 – MÚLTIPLE DE ADMISIÓN:

I.A.V.A. T.V 1300 original con sus especificaciones legibles. Preparación libre únicamente en su interior sin aporte de material. Se deberán mantener los conductos de agua originales. Prohibido cualquier tipo de tratamiento superficial, manteniendo su estado exterior original. Los planos de apoyo en (carburador y tapa de cilindro) se podrán rectificar a los efectos de corregir imperfecciones, manteniendo inclinación y altura original (+/- 1 mm.). Se permite repararlo, solicitando autorización a la FRAD por escrito.

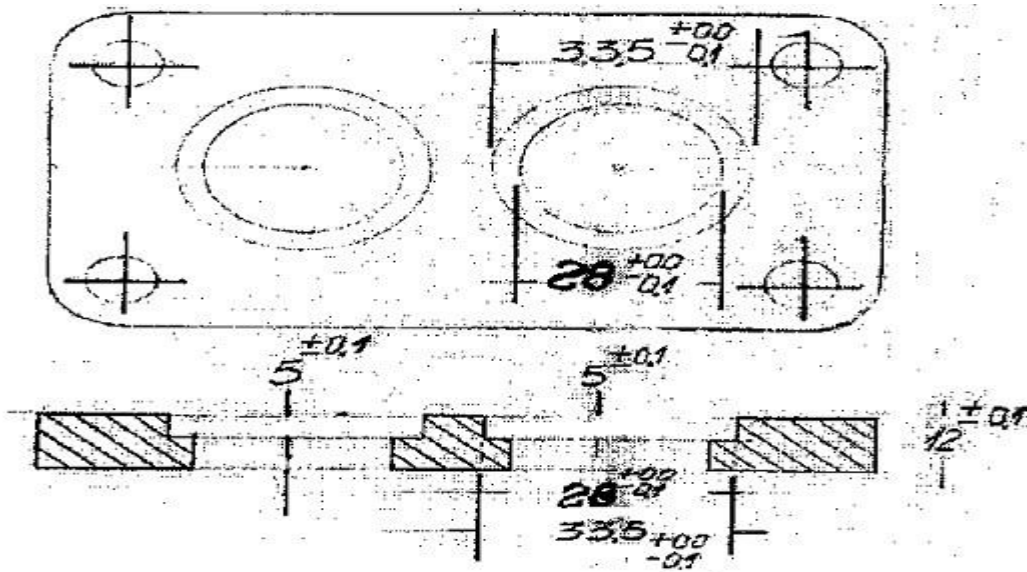
5.10 – BRIDA:

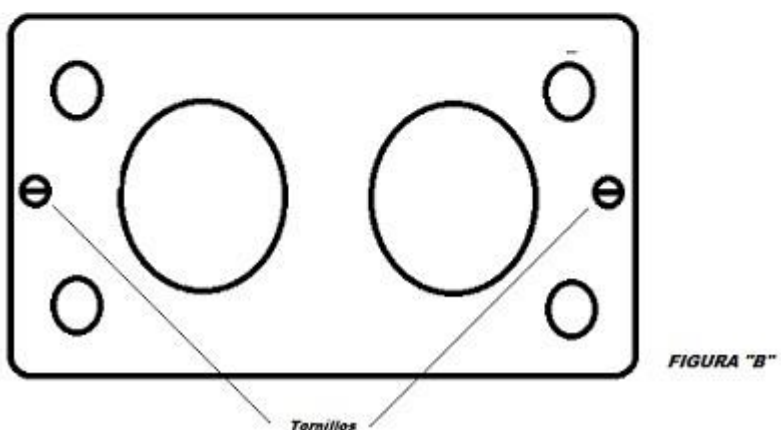
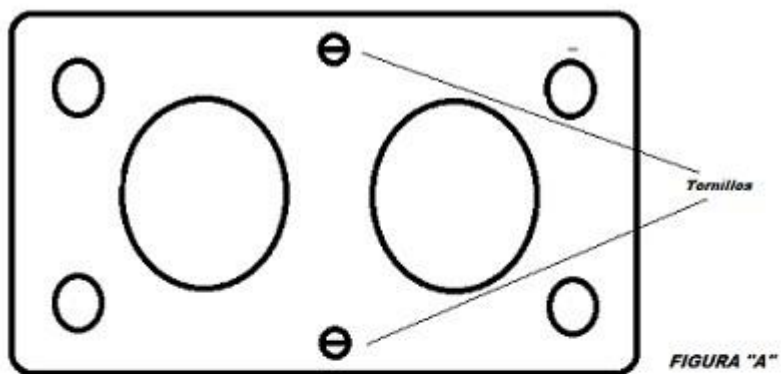
Es obligatorio colocar una brida entre el múltiple de admisión y la base del carburador, la misma deberá estar fijada con bulones cabeza frezada al múltiple como lo indica indistintamente las figuras "A" y "B", la cual estará montada sobre una junta tipo original en ambos lados (lado múltiple, lado carburador). Su posición de montaje es como lo muestra su figura, los diámetros mayores van hacia arriba (lado carburador). La brida será provista por la categoría.

Medidas de las Bridas para:

Para Fiat Uno : 26 mm.

Para Fiat 128, 147 y Duna : 28 mm.





5.11 – VÁLVULAS:

Medidas originales Fiat, material y largo libres, excepto titanio. Se permite utilizar vástago supermedida al solo efecto de reutilizar las mismas guías desgastadas.

Diámetro de válvulas:

Admisión 37,5 Mm. +/-0,3 Mm.

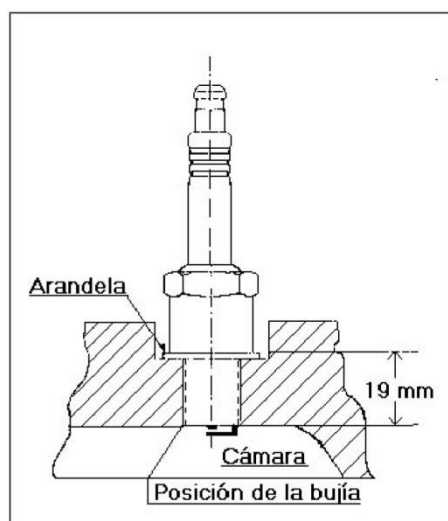
Escape 31 Mm. +/-0,3 Mm.

Se permite rectificar sin variar Angulo de 45°.

5.12 – BUJÍAS:

Una por cilindro. Libre en su rango. Rosca de 14mm.

Arandela original. Prohibido agregar arandelas.



Si no se encuentra al ras de la cámara, se podrá agregar una arandela la cual debe estar pegada a la tapa de cilindro. Tendrá que ser declarada.

5.13 – DISTRIBUCIÓN, ENGRANAJE, CORREA Y TENSOR:

Estira correa tipo original, preparación libre. Se permite agregar un tensor adicional para la correa de distribución de libre diseño y posición.

Los engranajes de distribución deben ser “Elementos Originales o Similares” del motor utilizado, preparación libre.

5.14 – BULONERIA:

Libre.

ART.6: SISTEMA DE REFRIGERACIÓN:

6.1 – BOMBA DE AGUA:

El cuerpo debe ser original o similar del motor utilizado, reparación interior libre. Todos los accesorios son libres.

6.2 – TERMOSTATO:

Se permite su exclusión.

6.3 – MANGUERAS:

Libre.

6.4 – CIRCUITO DE REFRIGERACIÓN:

Se permite modificar la entrada de agua a la bomba y la salida de la tapa de cilindros, pero no los conductos internos del block y la tapa de cilindros.

6.5 – ELECTRO VENTILADOR:

Libre. Opcional, así como su cantidad.

6.6 – POLEAS Y CORREAS:

Libres.

6.7 – RADIADOR:

Libre, ubicación en la posición original.

6.8 – RADIADORES DE CALEFACCIÓN:

Libre. Opcional, ubicado en el vano motor. No se permite modificar la entrada y salida de agua al mismo en la tapa de cilindros ni en la bomba de agua.

ART. 7: CARBURADOR:

HOMOLOGADOS PARA TODOS LOS VEHÍCULOS: debe conservar su posición original Carburadores SOLEX (o fabricados bajo licencia SOLEX) de doble boca modelo EIES y TEIES

Que sean “Elementos Originales de Fabrica” de automóviles de gran serie de fabricación nacional.

El diámetro permitido de cada una de las bocas es 36mm (+/-0.1mm.).

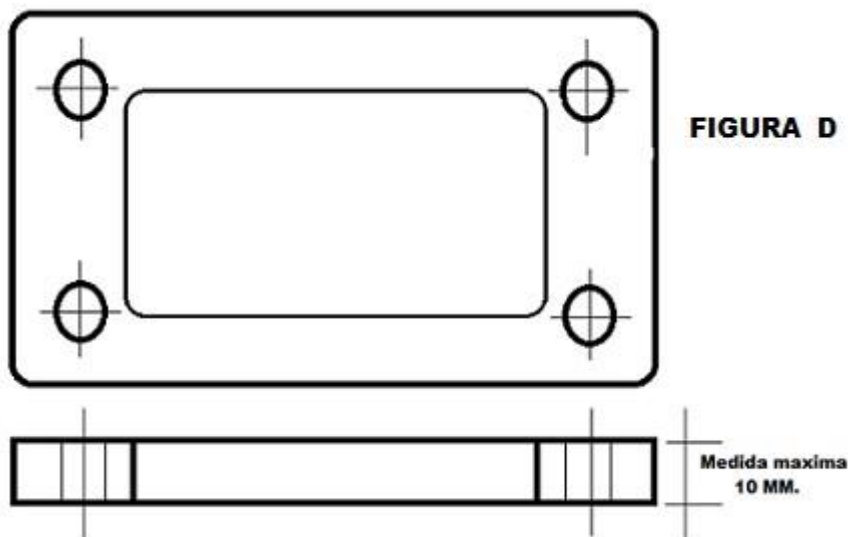
- El flujo de aire deberá pasar únicamente por la parte interna de los difusores.
- Es obligatorio tapar con material (Poxipol, Poxilina, Soldadura, etc.) toda la toma de Vacío que el carburador tenga.
- La luz máxima de admisible entre los ejes de las mariposas y sus alojamientos es 0.25mm.
- Las tuercas de fijación del carburador deben estar firmemente ajustadas a los espárragos manteniendo posición, cantidad y medida original. Se permite la colocación de una placa anti vibradora entre la base del carburador y la brida de libre diseño y material. Esta deberá ser uniforme de ambos lados en toda su extensión y superficie y su espesor máximo será de 10 mm. (incluido un o´rings o la junta tipo original), (figura "D")
- Los difusores son de forma exterior original y su interior es libre hasta la medida máxima de 29mm (+0.1 mm.) y alojarse en la posición original. Es obligatorio que estén perfectamente fijados con tornillos para permitir precintado.
- Los centradores de mezcla deben ser “Elementos Originales de Fabrica” del carburador Utilizado (cilíndricos Standard) y deben alojarse en la posición original.
- Se permite agrandar los conductos de los emulsores hasta 7mm, para usar los mismos Cuerpos. Roscar en la cabeza 8 x 1 del tubo, para el uso de emulsores de carburadores

De Gran Series de automóviles de fabricación nacional, originales, con surtidores de Ø3mm. Los surtidores de aires y nafta, para carburar, deben alojarse en su posición Original. Se permite usar las tapas pulidas, para no cambiarlas. Los demás elementos son originales.

- Se permite el filtro de aire de libre diseño, mientras cumpla la misma función que el Original del vehículo utilizado. Prohibido cualquier tipo de toma dinámica o trompeta en El mismo. Se permite colocar paso calibrado en el ECONOSTAT, en la tapa o en el cuerpo. Se permite tapar la válvula de potencia.

Se permite un suplemento de libre diseño y material para montar el filtro de aire, el cual no deberá superar la altura máxima de la boca del carburador.

Figura D : Placa intermedia



Art. 7 BIS PRECINTADO: Se deberán efectuar todas las perforaciones con un diámetro de 2mm, mínimo. Los mismos son obligatorios para el precintado de piezas y no podrá salir a pista a clasificar sin estos elementos precintados. **Sistema de admisión:** Deberá tener los dos espárragos de la base del carburador agujereados para el precintado de la brida restrictiva del mismo. Dos espárragos o tornillos de fijación de los difusores del carburador.

Motor y tapa de cilindros: Dos espárragos y/o bulones del caballete porta árbol de levas ubicado del lado del carburador y un bulón de la tapa de cilindros del lado de la caja de velocidades.

Caja de velocidades: Una nervadura de carcasa de caja de velocidades y dos tornillos consecutivos en la tapa trasera de la misma. Se deberá pintar las aéreas agujereadas con color para individualizar fácilmente las mismas.

ART. 8: ALIMENTACIÓN Y COMBUSTIBLE:

8.1 – TANQUE DE COMBUSTIBLE:

La capacidad mínima del tanque de combustible debe ser de 35 litros. Debe estar ubicado en su posición original si fuese igual o similar al de origen del vehículo a utilizar. Se permite tanque del tipo competición, homologado FIA, ubicado dentro del habitáculo en la zona denominada baúl, a una distancia no menor de 300 mm. del zócalo trasero. Permitido recortar el piso y hacer un cajón estanco para su alojamiento y anclaje. Es obligatorio colocar una manguera de respiración como mínimo de 1 mts. de largo que tengan una trampa de líquidos de modo que no permita el derrame de combustible en ningún momento.

En los Fiat 128 y 147 se permite colocar el tanque de combustible, por delante del eje trasero.

8.2 – COMBUSTIBLE:

Es obligatoria la utilización de Combustible Comercial, es decir, del tipo utilizado por automóviles y destilado por la Compañía Petrolera, accesible a todos, y vendido por las estaciones de servicios para propósitos normales de automóviles. El octanaje máximo admisible es 100 octanos. No se permite el uso de ningún aditivo de combustible.

Tanto la Asociación de Pilotos como las instituciones que realizan la competencia, se reservan el derecho del suministro de combustible cuando lo crean conveniente y también están autorizadas por la Federación a extraer combustible del carburador o tanque de nafta de cualquier participante en cualquier momento y cuantas veces lo deseen, durante el día de competencia.

8.3 – BOMBA DE NAFTA:

Libre, ubicada en el lugar original, para el caso de las bombas mecánicas.

Se permite bomba de nafta eléctrica, la cual deberá instalarla en el vano motor, al igual que la válvula reguladora de presión de nafta.

8.4 – TUBERÍA DE COMBUSTIBLE:

No debe tener ningún tipo de unión dentro del habitáculo del vehículo y tendrá que ser de caño enmallado en acero.

8.5 – BULONERIA:

Libre.

8.6 – FILTRO DE NAFTA: Libre, deberá estar fuera del habitáculo, prohibido de plástico o material similar.

ART. 9: SISTEMA ELECTRICO:

9.1 – DISTRIBUIDOR:

“Elemento Original o Similar” de automóviles de gran serie de fabricación MERCOSUR, ubicación y preparación libre.

Se permite usar encendido electrónico o transistorizado, siempre que sea un “Elemento Original o Similar” de automóviles de gran series de fabricación MERCOSUR.

Se permite colocar una toma de fuerza para conectar el tacómetro o cuentavueeltas. Orden de encendido Original. Se permite colocarlo en el árbol secundario.

9.2 – BATERIA:

Cantidad original, capacidad libre. Debe estar colocada dentro del habitáculo del vehículo. Deberá estar sujeto con un marco tensor abulonado al piso de la carrocería dentro de una caja plástica o de fibra PRFV estanca con tapa firmemente cerrada.

9.3 – BOBINA:

Libre. Cantidad: una (1)

9.4 – CONDENSADOR:

Libre. Cantidad: una (1)

9.5 – DINAMO O ALTERNADOR:

Se permite suprimirlo.

9.6 – MOTOR DE ARRANQUE:

Debe ser un “Elemento Original o Similar” de automóvil utilizado. Es obligatorio su funcionamiento en cualquier circunstancia.

9.7 – INSTALACIÓN ELECTRICA:

Libre.

9.8 – BULONERIA:

Libre.

9.9 – SISTEMA ELECTRICO:

Se prohíbe todo tipo de “Elemento” eléctrico, electrónico o electromecánico instalado directa o indirectamente en el sistema eléctrico, de encendido, u otro tipo de interfaz sobre el vehículo, que no esté especificado en el presente reglamento.

9.10 – INSTRUMENTAL:

Indicadores de: presión de aceite, combustible y freno, tacómetro, voltímetro, temperatura de aceite y refrigerante, pirómetro de escape y/o sonda tipo lambda. Llaves de comando (encendido) tipo "1 Punto" y bulbo o sensor de luces de stop.

9.11 – TELEMETRIA, ADQUISICIÓN DE DATOS Y GPS: Se permite su utilización. Se prohíbe el uso de sensores, conexiones alámbrica o inalámbrica, y todo tipo de vínculos entre estos accesorios y el vehículo en cuestión.

ART.10: DIRECCIÓN:

10.1 – CAJA DE DIRECCIÓN:

“Elemento Original o Similar” del vehículo utilizado, preparación libre.

Debe conservar su posición de carrocería original, es decir que deben mantener su posición relativa respecto del bastidor. Soportes de sujeción material libre manteniendo forma y anclaje original.

10.2 – EXTREMOS DE DIRECCIÓN:

“Elemento Original o Similar” del automóvil utilizado.

Posición libre. Se permite enconar en la parte inferior. Se permite utilizar un suplemento de hasta 40 mm entre el extremo de dirección y el brazo de dirección o ángulo Ackerman. Se permite cambiar las rotulas de los extremos originales por rotulas de tipo “Unibol”, manteniendo originales los centros de las mismas, es decir que los centros de las rotulas “Unibol” deben coincidir con los centros de las rótulas reemplazadas. Está prohibido desplazar o modificar en su forma las barras de dirección y los precaps.

10.3 – BRAZOS DE DIRECCIÓN O ANGULO ACKERMAN:

Deberán mantener su forma y posición original.

10.4 – COLUMNA DE DIRECCIÓN Y SOPORTE DE LA MISMA:

Libre. Como mínimo una cruceta.

10.5 – VOLANTE DE DIRECCIÓN:

Libre. Prohibido de madera.

10.6 – BULONERIA:

Libre.

ART. 11: SUSPENSIÓN:

Todas las piezas que no se nombran en los siguientes incisos del presente artículo deben ser “Elementos Originales o Similares” del vehículo utilizado,

Se permite colocar un refuerzo de libre diseño que una el anclaje de tensor con el anclaje de brazo de rotula, estos no pueden estar unidos entre sí.

11.1 – ANCLAJE Y APOYOS:

Todos los anclajes y apoyo de la suspensión al bastidor del vehículo, salvo las excepciones indicadas en 11.5, deben permanecer originales, es decir que los centros de rotación de las partes móviles de la suspensión (parrilla de suspensión, tensor, etc.) respecto del bastidor no deben estar modificados.

11.2 - (ESPIRALES, ELÁSTICOS O BARRAS DE TORSIÓN):

Tipo de elemento elástico y posición del mismo original, reglaje libre. Es decir que en un vehículo cuya suspensión sea originalmente a espirales, por ejemplo, se podrá utilizar espiral (un espiral por rueda) de libre diseño. (Ej.: En los F-128/F-Uno) se deberá usar espiral en la suspensión delantera y elásticos en la suspensión trasera). En el caso de los elásticos de suspensión estos deben mantener originales sus apoyos, tanto en el bastidor como en las parrillas. Prohibido utilizar elásticos partidos.

11.3 - PORTA MAZAS:

Se permite reforzarse según figura



Delanteros: Deben permanecer en estado original permitiéndose eliminar la conicidad del brazo akerman en la unión con el extremo de dirección. **Se permite reforzarlos manteniendo medida + - 10 mm de tolerancia** y ángulo original en el anclaje de rótula. Se permite agrandar hasta 12mm el alojamiento de los bulones del amortiguador. En el modelo Fiat 128 y 147 se permite utilizar porta maza de Fiat Uno.

Traseros: Deberán permanecer en su estado original siendo los mismos “original o similar” del vehículo utilizado.

11.4 – LIMITADORES DE COMPRESIÓN O EXPANSIÓN:

Se permite la colocación de limitación de compresión o expansión (precargas 1 por rueda) de libre diseño y ubicación, los cuales deben trabajar en la misma dirección que el amortiguador de dicha rueda para no ser considerado como tensores.

11.5 – BUJES:

Libre, montado de tal modo que conserven los centros de rotación de los bujes originales. Se permite colocar rótulas para reemplazar los bujes, siempre que cumplan la misma función que los mismos y estén montados de tal modo que conserven los centros de rotación de los bujes originales.

11.6 – BARRAS ESTABILIZADORAS:

“Elementos Originales o Similares) del vehículo utilizado, preparación libre.

En los vehículos que originalmente estén equipados con barra tensora, se permite desplazar los anclajes de la misma a la carrocería en hasta 100 Mm. en dirección vertical y hacia abajo. También se permite retirar la misma y reemplazarla por tensores cuyo anclaje a la carrocería cumpla con las mismas condiciones ya enumeradas para la barra reemplazada.

En los vehículos cuya barra estabilizadora no sea tensora, esta deberá estar ubicada en los anclajes originales, pudiendo asimismo ser retirada. En estos vehículos, los anclajes de los tensores del brazo de rotula pueden ser desplazados en hasta 100 Mm. en dirección vertical y hacia abajo. Prohibido colocar barra estabilizadora en el tren trasero.

En todos los casos, los soportes y bujes son libres, siempre que cumplan con las condiciones de posición establecidas en cada caso. Respetando centro original.

11.7 – PARRILLAS DELANTERAS (BRAZOS DE ROTULA) Y TRASERAS:

“Elementos Originales o Similares” del vehículo utilizado. Se permite rotular únicamente en la unión a la carrocería por una rotula UNIBOL o con rosca deberá mantener la rotula original en la unión al porta maza.

Largos de brazo de rotula original: Fiat 128 310mm. Fiat 147 275mm. Y Fiat Uno 290mm.

Estos tendrán una tolerancia de +/-10 Mm.

En los Fiat 128 se permite parrilla trasera de Fiat Uno.

11.8 – AMORTIGUADORES:

Tipo originales, reglaje y pistón libre. Cantidad: uno (1) por rueda. Deben conservar sus anclajes originales. Deben ser del tipo hidráulico.

Están prohibidos los amortiguadores regulables desde el exterior del mismo, los compensados o combinados, los importados de competición y amortiguadores invertidos. Está prohibido el uso de reservorios de gas o liquido exteriores al cuerpo del amortiguador.

En los amortiguadores delanteros se permite encamisar el cuerpo al solo efecto de poder roscarlos para regular la altura del vehículo mediante los espirales.

Se permite hacer correderas y utilizar dispositivos de libre diseño en el anclaje del mismo con el portamaza que permita corregir la comba, manteniendo la dimensión original del soporte.

Se permite agrandar hasta 12mm el alojamiento de los bulones del anclaje al portamaza. Los amortiguadores deben tener un diámetro máximo de vástago de 22mm.

Los únicos amortiguadores permitidos son de tipo hidráulico. Prohibido los presurizados.

Se permite cortar el cuerpo (carter) y el vástago del amortiguador.

En los Fiat 128 se permite amortiguadores delanteros de Fiat Uno.

11.9 – CORRECTORES DE ALINEACIÓN:

Se permite elaborar correctores de alineación (comba y/o avance) en el anclaje superior (torreta) en la unión de este con porta maza e inferior del amortiguador. El superior debe ser de tal modo que el centro de rotación del vástago del amortiguador este ubicado en el mismo plano horizontal original, es decir que no debe ser variado en su altura. Prohibido usar rótulas roscadas (con manguito). Se permite reforzar la torreta hasta 10mm siempre que se respetes la posición original.

11.10 – TROCHA DEL VEHÍCULO:

La trocha se medirá de exterior a exterior de la llanta en la parte inferior.



Las medidas máximas permitidas para cada uno de sus trenes son:

	TROCHA DEL.	TROCHA TRAS.	DISTANCIA E/ EJES
Fiat 128	1620 Mm.	1585 Mm.	2448 mm maximo.
Fiat 147, Spazio y Brio	1585 Mm.	1585 Mm.	2225 mm.maximo
Fiat Uno	1630 Mm.	1610 Mm.	2410 mm.maximo
Fiat Duna	1630 Mm.	1610 Mm.	2410 mm máximo

11.11 – BULONERIA:

Libre.

ART. 12: FRENOS:

Es obligatorio que tenga freno las cuatro ruedas del vehículo y que el sistema tenga doble circuito.

Se permite colocar freno de disco en las cuatro ruedas.

Se permite utilizar una válvula de regulación manual de freno dentro del habitáculo. Se aconseja utilizar un sistema de dos bombas de freno mandadas por un balancín con sus respectivos topes para evitar que se cruce si una de ellas deja de funcionar, una para el circuito delantero y otra para el trasero.

12.1 – BOMBA DE FRENO:

Libre.

12.2 – AYUDA PEDAL O SERVOFRENO:

Libre. Opcional

12.3 – DISCOS DE FRENO:

“Elemento Original o Similar” del vehículo utilizado (para las cuatro (4) ruedas). La única preparación permitida es el ranurado para descarga del polvo de la pastilla de freno.

Prohibido utilizar discos agujereados.

Se permite colocar canalizadores de aire al solo efecto de refrigerar los discos de freno delanteros pudiendo agujerear el paragolpes delantero para comunicar este con dicho canalizador, este orificio no podrá superar la medida máxima del respectivo canalizador.

Se permite utilizar disco de freno de Fiat Palio, Uno, Duna y Siena.

12.4 – PASTILLA DE FRENO:

Libre. Se permite aislador de calor entre pastilla y pistón

12.5 - CALIPERS DE FRENO: Deben ser “Elemento Original de Fabrica” del vehículo utilizado, preparación libre. Cantidad: uno (1) por rueda. Se permite calipers de Fiat Palio, UnoySiena.

Posición original (+-20 mm de tolerancia)

12.6 – CAMPANA DE FRENO:

Deben ser “Elemento Original o Similar” del vehículo utilizado.

12.7 – CAÑERIAS Y FLEXIBLES:

Libres. Enmallado de acero.

12.8 – BULONERIA:

Libre.

ART. 13: TRANSMISIÓN:

Es obligatorio el funcionamiento de las cinco marchas hacia delante y la marcha atrás.

13.1 – CAJA:

La carcasa debe ser “Elemento Original de Fabrica” de, Fiat 147, Fiat Duna, Fiat Uno. Preparación interior libre, excepto en las relaciones de caja, sin agregados de material y respetando la posición original de las marchas.

Debe ser de cinco (5) marchas hacia delante y marcha atrás, la cual debe funcionar en cualquier momento de la competencia. Selector libre. Se permite modificar el soporte de la caja, respetando su posición y altura original. Se permite reforzar los largueros del vano motor. Se permite suprimir mando de velocímetro y bulbo de marcha atrás.

La relación de caja será:

1ra: 3,909 : 1

2da: 2,267 : 1 o 2,235 : 1

3ra: 1,80 : 1

4ta: 1,50 : 1

5ta: 1,20 : 1

LA CATEGORIA AUTORIZARA POR R.P.P. LA UTILIZACION DE UNA

3ra marcha: 1.65

4tamarcha:1.285

5ta marcha: 1.08

Utilizándolas únicamente las 3 marchas juntas. O solamente la 5ta. Marcha 1.08 podrá ser

utilizada en reemplazo de la 5ta. 1.20

13.2 – PALANCA Y BASTON DE MANDOS:

Libre.

13.3 – DIFERENCIAL:

Está prohibido utilizar diferencial autoblocante o trabado. El perno del diferencial es libre se permite soldarlo al núcleo, permitiendo colocar bujes o rodillos.

La relación de diferencial permitida es: 16/57 (3.56)

Método de comprobación: uso del rodillo de la categoría o desarme del mismo.

13.4 – BULONERIA:

Libre.

13.5 – TRICETA DE TRANSMISIÓN:

Libres.

ART. 14: LLANTAS Y NEUMÁTICOS:

14.1– LLANTAS:

Deben ser como máximo de 13” (pulgadas) de diámetro x 7,5“(pulgadas) máximo de ancho.

Se pueden utilizar de acero estampado o aleación de aluminio, estando reglamentado para cada tipo lo siguiente:

Llantas de acero estampado: centro original, permitido reforzarlos.

Llantas de aleación de aluminio: de marca reconocida autorizada para competición.

14.2 – TUERCAS O BULONES DE RUEDA:

La fijación de las ruedas puede realizarse por medio de tuercas o bulones. Es obligatorio que todas las ruedas del vehículo estén fijadas por igual número de bulones o tuercas que en el automóvil original. Los espárragos no deben sobresalir de las mismas. En caso de utilizar bulones de rueda, la altura de la cabeza de los mismos no deben superar los 20mm.

14.3 – NEUMÁTICOS GENERALIDADES:

Todos los neumáticos que posea un vehículo en cualquier momento de competencia o pruebas oficiales deberán ser los homologados y provistos por la Categoría ALMA, siendo los mismos de marca Pirelli ZERO V 510 medidas 13x7.

La Comisión Técnica de la categoría AL IGUAL QUE EL PILOTO tendrá en todo momento el registro de los neumáticos adquiridos por el mismo. Dichos neumáticos constan de numeración externa e interna. Si al momento de una verificación Técnica, que se podrá realizar en cualquier momento, no fuera posible verificar la numeración externa o sello de alguna cubierta, ésta se procederá a su desarmado para cotejar su sello interno, de no ser posible constatar ninguno de éstos, se procederá a la desclasificación y/o retiro de tiempos, según lo indiquen las autoridades de la prueba. ES RESPONSABILIDAD DE CADA PILOTO DE CONSTATAR ENTES DEL ARMADO DE CADA CUBIERTA QUE ESTAS CONSTEN CON SU NUMERO DE IDENTIFICACION

Los pasaportes de las cubiertas quedaran en poder de la categoría, siendo estos presentados el día de la competencia ante las autoridades de la FRAD para su control .A PARTIR DE ESTA TEMPORADA TAMBIEN SE REGISTRARAN EN EL LIBRO DEL AUTO OTORGADO POR F.R.A.D., ASI EL PILOTO PODER LLEVAR EL CONTROL TAMBIEN.

14.4 -CUBIERTAS SLICK:

Todo piloto podrá adquirir y/o utilizar 2 (dos) neumáticos nuevos por cada evento que participe, no siendo acumulativos por la competencia que faltase o no hubiese participado sea cual fuere el motivo. Así mismo el piloto podrá declarar hasta (6) seis usados propios PARA LA PRIMER FECHA QUE PARTICIPE, estos serán controlados y/o sellados por los técnicos de la FRAD o Personal de la categoría. La categoría autorizará por escrito la adquisición de cubiertas extras si por algún tipo de evento especial fuera necesario, quedando a criterio de A.L.M.A. la cantidad y forma de uso de las mismas.

14.5 CANTIDAD Y USO DE NEUMATICOS:

Los neumáticos que utilizará la Clase durante las Pruebas Oficiales (clasificación serie y final), serán un máximo dos (2) cubiertas nuevas por carrera y se resellarán cuatro (4) cubiertas usadas de la carrera anterior

14.6 -CUBIERTAS ANCORIZADAS:

Estas pueden ser nuevas o usadas aunque correspondan a un campeonato anterior y serán las que se usarán a lo largo del año. La cubierta autorizada por la categoría es de marca Pirelli ZERO V 510 "RAIN" ancorizada medida 13x7.

Para las pruebas oficiales libres y para las de clasificación todo piloto cuenta con la libertad de colocar neumáticos tipo slick o ancorizados.

14.7 -SELLADO DE CUBIERTAS:

Se deberán sellar todos los neumáticos a utilizarse en el vehículo para la competencia a disputarse en el sector de la técnica (sello de pintura). Este será indispensable para salir a pista desde la TANDA DE CLASIFICACION. En el caso de tener que cambiar algún neumático por el motivo que fuere en el transcurso de la competencia se deberán tener que presentar estas cubiertas con el vehículo en cuestión para el sellado de las mismas ante las autoridades de la F.R.A.D. y A.L.M.A.

Todos los neumáticos nuevos y usados de competencias anteriores que se utilicen en cada auto deberán contar con la NUMERACION Y CODIGIO DE BARRAS QUE TRAE DE FABRICA y además con el sello de pintura que se hará en el sector de la técnica al comienzo de la clasificación, y hasta las pruebas finales deberán estar sellados por la correspondiente marca de Pintura de cada fecha, la cual será realizada por el personal de la categoría o FRAD únicamente en los sectores asignados a la Revisión Técnica. Dicha marca de pintura deberá realizarse en todas las fechas por más que la cubierta a utilizar ya tenga la pintura de la competencia anterior. **EN EL CASO SE QUE SE BORRE EL SELLO DE PINTURA POR UN ROSE O CUALQUIER FUERE EL MOTIVO DEBERAN RESELLARLO**

IMPORTANTE: Se controlara por personal de la categoría la salida a pista desde LA TANDA CLASIFICATORIA OFICIAL, el auto que no cuente con el sello de pintura de esa competencia no podrá salir a pista sin excepción.

Solamente las cubiertas de lluvia (rain) **NO** será necesario el sellado en la competencia a utilizarse.

La Comisión Técnica tendrá en todo momento el registro de los neumáticos adquiridos por cada piloto AL IGUAL QUE CADA PARTICIPANTE EN EL LIBRO DE SU VEHICULO QUE OTORGA F.R.A.D. EL CUAL DEBERAN PRESENTAR AL MOMENTO DEL SELLADO. Dichos neumáticos constan de numeración externa e interna. Esta numeración deberá figurar en el libro de cubiertas de cada piloto. Si al momento de una verificación Técnica, que se podrá realizar en cualquier momento, no fuera posible verificar la numeración externa o sello de alguna cubierta, ésta se procederá a su desarmado para cotejar su sello interno, de no ser posible constatar ninguno de éstos, se procederá a la desclasificación y/o retiro de tiempos, según lo indiquen las autoridades de la prueba.

Los pasaportes de las cubiertas quedaran en poder de la categoría, siendo estos presentados el día de la competencia ante las autoridades de la FRAD para su control.

EN EL LIBROS QUE OTORGA F.R.A.D.A PARTIR DE ESTA TEMPORADA TAMBIEN QUEDARAN REGISTRADOS LOS NUMEROS DE LOS NUEMATICOS QUE PRESENTE CADA PILOTO FECHA TRAS FECHA, EN PARALELO AL PASAPORTE EN EL QUE CONTROLA F.R.A.D. EN CONJUNTO CON LA CATEGORIA, ESTO ES PARA QUE EL PILOTO PUEDA CONTROLAR SUS NEUMATICOS.

ART. 15: MEDIDAS DE SEGURIDAD:

Las medidas de seguridad que se mencionan en este artículo deben ser cumplidas estrictamente, no podrán ser motivo de denuncias. Cualquier medida de seguridad faltante será motivo para no participar en la competencia, sin excepción.

15.1 – CINTURONES DE SEGURIDAD:

Es obligatoria su colocación para el piloto. Deben ser únicamente del tipo arnés. Debe estar perfectamente asegurada y responder a las normas IRAM o a las normas internacionales similares. No podrán estar fijados a las butacas ni al piso de chapa. Los de seguridad deberán tener un ancho mínimo de 3" (7,5 cm.), con 5 puntos de anclaje a la jaula con tornillos de 10 mm.

Los cinturones que mantiene el torso no deben tener una inclinación menor a 10° (grados) ni mayor de 30° (grados) con respecto al piso.

15.2 – CASCO PROTECTOR:

Es obligatorio el uso de casco integral o abierto homologados.

Es obligatorio el uso de protector servicial tipo "HANS".

15.3 – REDES INTEGRALES:

Es obligatorio el uso de red de seguridad colgada de la jaula, de buena calidad y rápida extracción, debiendo ser tensada en un extremo inferior por un cinturón de seguridad cocido a la red y su otro extremo fijo en la jaula o carrocería

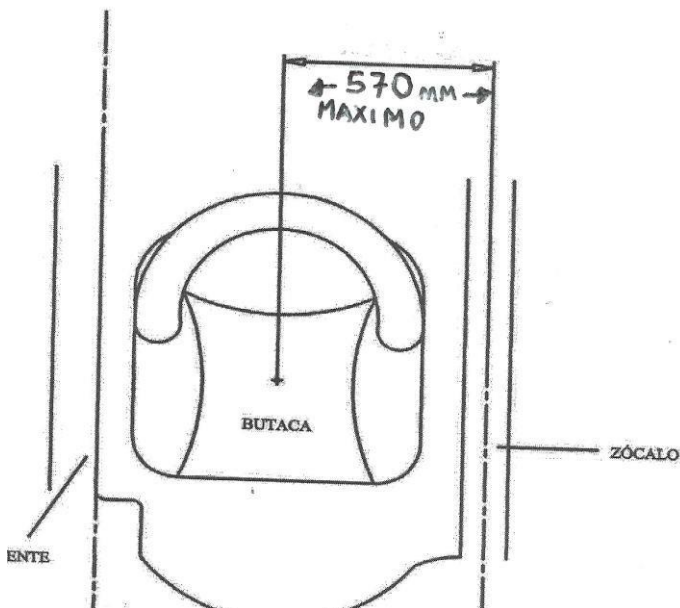
15.4 – CINTURÓN DE PUERTAS:

Está prohibido la utilización de cinturón de puertas.

15.5 - BUTACAS:

Es obligatorio el uso de butacas del tipo "competición", que estén abulonadas y que aseguren una buena sujeción de la cadera del piloto del vehículo. Debe ser de marca reconocida y además deben cumplir las normas IRAM o las normas internacionales similares. Deberá ser tipo integral envolvente.

Deberán estar fijadas en la jaula por lo menos con cuatro bulones de 10mm. de diámetro. El centro de la butaca, deberá estar a 570mm como máximo a la línea de unión del zócalo y contra zócalo. Para éste propósito se autoriza recortar, de ser necesario, el puente central hasta la línea central longitudinal del vehículo.



15.6 – EXTRACTOR DE VOLANTE DE DIRECCIÓN:

Es obligatorio que el automóvil disponga de un dispositivo que permita la rápida extracción del volante de dirección.

15.7 – ACRÍLICOS Y POLICARBONATOS DE PUERTAS Y LATERALES:

Es obligatoria su colocación. Los delanteros deben ser transparentes e incoloros.

Se deben colocar éstos en reemplazo de los vidrios, manteniendo forma y posición original.

15.8- VENTILACION: en el acrílico de la puerta delantera izquierda se deberá realizar un orificio de mínimo 120 mm. a los efectos de posibilitar el ingreso de aire hacia el habitáculo. Permitido una toma tipo NACA. EN LUNETETA se deberá realizar en ambos laterales de la luneta trasera un orificio de aun máximo de 35 mm de diámetro, a los efectos facilitar la ventilación del habitáculo. Prohibido luneta de vidrio.

15.9 – ACRÍLICOS Y POLICARBONATOS LATERALES:

Se permiten colocar éstos en reemplazo de los vidrios, manteniendo forma y posición original. Prohibido colocarlos planos sobre la carrocería.

15.10 – LASTRE:

Si se requiere colocar lastre en el vehículo, el mismo deberá ser sólido de plomo o acero, y estar dispuesto en el habitáculo, y fijado a la carrocería con al menos dos bulones de un diámetro mínimo de 10mm cada uno, con arandelas de por lo menos 50 Mm. de diámetro, y con agujeros para precintar.

15.11 – BUZO ANTIFLAMA:

Es de carácter obligatorio el uso durante todo el desarrollo del evento. Deberá también utilizar remera ignifuga, guantes, capucha y botitas. Todos los elementos mencionados deberán ser homologados para competición y de marca reconocida.

15.12 – LUCES DE STOP:

Es obligatorio tener dos (2) luces de stop de color “Rojo” de muy buena superficie lumínica. Deberán estar colocadas en el interior del vehículo claramente visibles sobre la luneta trasera y firmemente abulonadas. No se permiten los faroles planos al techo o colocados en el exterior del vehículo. Se permite utilizar faroles electrónicos tipo “LED”. Deberán funcionar directamente al accionar el pedal de freno a través de un interruptor tipo “Bulbo”, no pudiendo estar conectados a ningún tipo de llave o corte alguno que no sea el especificado. Prohibido colocar el “bulbo o interruptor en el circuito trasero. Se permite también anexar los faroles traseros originales

15.13 – LUZ DE LLUVIA:

Es obligatorio tener una (1) luz de color “Amarillo” de muy buena superficie lumínica, puede ser redonda, cuadrada o rectangular. Deberá estar colocada en el interior del vehículo claramente visible en la parte central sobre la luneta trasera y firmemente abulonada. Se permiten faroles tipo “LED”. Deberá estar conectada a un interruptor siendo esta utilizada en caso de pista húmeda, lluvia o cuando lo dictaminen las autoridades de la prueba. Se permiten adicionalmente en los laterales las del tipo intermitente.

15.14 – CORTA CORRIENTES:

Cantidad: dos (2), uno exterior en la parte inferior del parabrisas, señalado con un triángulo azul con rayo rojo y otro interior al alcance del piloto. Deberán cortar totalmente la corriente.

15.15 – ESPEJOS RETROVISORES:

Es obligatorio que el vehículo tenga al menos tres (3) espejos retrovisores de libre diseño, uno en el interior del mismo y otro en el exterior, sobre la puerta izquierda y derecha.

15.16 – PARABRISAS:

Es obligatorio utilizar parabrisas laminado de seguridad o triple. Se permite utilizar parabrisas del tipo “Térmicos” con sistema autodesempañante eléctrico.

Prohibido cualquier tipo de calco o inscripción salvo en su faja superior, hasta 30cm por debajo del burlete del parabrisas medido en su parte medio. Salvo el margen derecho donde se podrá colocar el apellido del piloto, el numero otorgado por la categoría de manera obligatoria al igual que publicidad provista por la categoría. Se permite cualquier forma y diseño de desempañador.

15.17 – LIMPIAPARABRISAS:libre

Es obligatorio tener limpiaparabrisas y lava-parabrisas eléctricos en perfecto funcionamiento y condiciones de uso.

15.18 – EXTINTOR: Cantidad: uno de 2 ½ kilogramos de capacidad mínima, al alcance del piloto, producto AFFF (de espuma) o halon con reloj indicador de carga, marbete del año en curso y opds correspondiente, sujeto con suncho metálico, deberá llevar pintado el número de auto al que pertenece con pintura esmalte sintético, y en lugar visible. Dos salidas, una al carburador, y la otra a la salida de la boca del tanque de nafta opcional.

15.9– GANCHO DE REMOLQUE:

Es obligatorio colocar un gancho de remolque en la parte delantera izquierda y trasera, sujeto firmemente al parante y caño de la jaula, que permita retirar rápidamente el vehículo sin necesidad de quitar ninguna parte del mismo. Deberá estar señalizado con una flecha tipo calco bien visible.

15.20 – DEPOSITO DE GASES:

Es obligatorio colocar un depósito metálico receptor de los gases de venteo del motor. Deberá estar bien ubicado dentro del vano motor y tener una capacidad mínima de un (1) litro.

Está prohibido ventear dichos gases a otro lugar que no sea el depósito.

ART. 16: UBICACIÓN Y USO DEL NÚMERO DISTINTIVO:

Los números deberán ser colocados en los acrílicos laterales traseros junto al parante trasera de la puerta delantera y en el parabrisas del margen derecho.

En cada lateral deberá pintarse el nombre del piloto y grupo sanguíneo del mismo. Todos los números mencionados serán provistos por la categoría. Prohibido el recorte parcial o total de los mismos. Prohibido algún tipo de decoración o inscripción sobre estos.

ART. 17: REVISIÓN TÉCNICA:

Al terminar la competencia, los automóviles clasificados 1º, 2º y 3º se ubicarán en el lugar determinado para la verificación técnica, y un cuarto designado por el técnico de Federación si así lo requiera.

Se sancionará con la desclasificación al piloto que viole o rompa alguno de los precintos colocados por los integrantes de la Comisión Técnica sin pedir la correspondiente autorización para ello.

Art.18 – RELACION DE COMPRESION:

La relación de compresión máxima admitida para el Fiat Uno, es de 9 a: 1.

Metodología de medición de la relación de compresión

La verificación de la relación de compresión se realizará con el equipo de medición marca Lisso, modelo Compress.

El concurrente del vehículo deberá declarar el diámetro de cilindro y carrera del pistón. Se debe colocar el inserto correspondiente (plano o cónico) en el alojamiento de la bujía, el cual deberá estar al ras de la superficie de la cámara de combustión, es punto es fundamental para que el equipo realice una correcta medición, como así también la bujía que uso en la competencia deberá cumplir con el mismo requisito de quedar al ras, de ser necesario se podrá suplementar como dice en el artículo referido a tapa de cilindro (ver fotos).



En caso de no cumplir con el punto anteriormente mencionado, el vehículo quedara excluido por no cumplir con lo reglamentado.

El comisario técnico será quien decida el o los cilindros al que se le realice la medición de relación de compresión.

Si el primer cilindro medido cumple con el valor reglamentado de relación de compresión (R.C), se dará por válida y terminada la medición.

En caso de que este primer cilindro no cumpla con el valor máximo reglamentado, se medirá un segundo cilindro, en caso de que este tampoco cumpla con el valor máximo de R.C., se definirá su exclusión.

Si este segundo cilindro está en reglamento, esto dará la posibilidad de recurrir a un tercer y definitivo cilindro, que dará el resultado final de la medición.

De surgir una apelación, se resolverá con el mismo método de medición.

ARTICULO 19: SISTEMA ELECTRÓNICO DE INFORMACIÓN AL PILOTO.

Es obligatorio el uso del “Sistema de Banderillero Electrónico” homologado por la CDA del ACA.

- Marca: Lisso
- Modelo: A4

Dicho Banderillero Electrónico, DEBE ESTAR INSTALADO EN EL AUTO en el momento de la verificación técnica previa, de la siguiente manera.

INSTALACION DE LA ALIMENTACIÓN

- Si el corte de corriente general esta en el NEGATIVO de la batería: Conectar el cable ROJO (+) directo a la batería y el cable NEGRO (-) después de la llave de corte general de corriente negativo. NUNCA a masa o chasis.

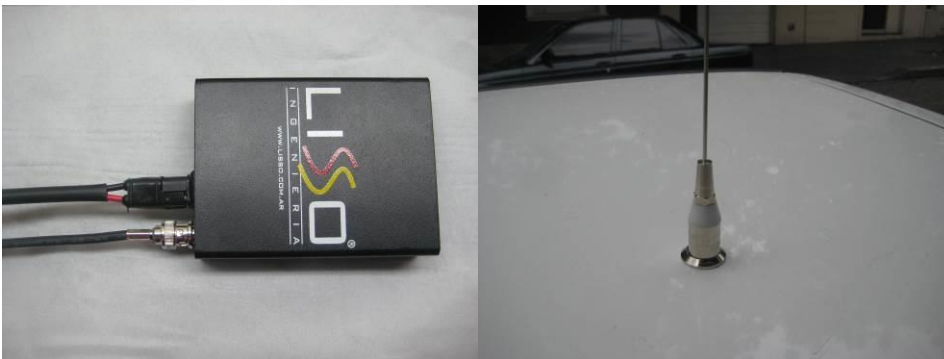
- Si el corte de corriente general esta en el POSITIVO de la batería:
Conectar el cable NEGRO (-) directo a la batería y el cable POSITIVO (+) después de la llave de corte general de corriente positivo.

NO conectar la alimentación del equipo al tacómetro o reloj de RPM ni a la instalación eléctrica que alimenta la bobina de encendido.

NO colocar el equipo "Banderillero Electrónico" cerca de la bobina de encendido o cables de bujías.

INSTALACION DEL CABLE DE ANTENA Y ANTENA

- La antena debe estar ubicada en el centro del techo del vehículo y el cable de RF (o cable coaxial) debe ir desde esta hasta el equipo. Dicha antena debe estar a una distancia mínima de 20cm de cualquier otra antena que tenga el vehículo.



UBICACIÓN DEL EQUIPO EN EL AUTO

- El equipo debe estar ubicado sobre la base soporte provista por la empresa Liso, justo frente a la visión del piloto (centro, superior o inferior) o bien a no más de 45°(izquierda o derecha) del centro de dicha visión.





- El kit de instalación (base soporte, cable de 12v, cable de antena y antena) debe ser el provisto por la empresa Lisso.

