



FEDERACION METROPOLITANA DE AUTOMOVILISMO DEPORTIVO

REGLAMENTO TECNICO

A.L.M.A.

CLASE 3

TEMPORADA 2023

ASOCIACION LIBRES MIL AGRUPADOS

Este reglamento es válido a partir del 1° de Enero al 31 de Diciembre de 2023



REGLAMENTO TÉCNICO CATEGORÍA ALMA

CLASE 3 AÑO 2023

VIGENCIA:

El presente reglamento tendrá vigencia desde el 1º de enero de 2023 hasta el 31 de diciembre de 2023.

GENERALIDADES:

La interpretación del presente Reglamento debe hacerse en forma absolutamente restrictiva, es decir que sólo se permiten las modificaciones específicamente autorizadas. De la misma forma, las libertades están restringidas únicamente para la pieza liberada, por lo tanto, todo lo no mencionado deberá permanecer original o similar. Si la interpretación de algún término o párrafo del presente Reglamento pudiese dar origen a dudas, la Federación Metropolitana sugiere que el preparador, mecánico, piloto o concurrente de un automóvil se abstenga de interpretarlo según su propio y personal criterio. Las dudas originadas deberán ser consultadas por escrito al Comisario Técnico de la Categoría, o a la Federación Metropolitana, quedando prohibido el empleo de elementos en duda hasta tanto ésta se expida por escrito y se notifique a la categoría y al peticionante. La Comisión Técnica de la Federación Metropolitana queda facultada durante el transcurso del 2023 a realizar toda modificación técnica necesaria en los artículos e incisos que componen el presente reglamento con el fin de mantener la paridad en la categoría.

ACLARACIONES: Se entiende:

Por similar: a toda pieza de diferente fabricante con las características de la original.

Por opcional: a optar por tener o quitar una pieza.

Por libre: la libertad en su trabajo o cambio, pero la misma permanecerá en su posición original e igual funcionamiento.

Ningún elemento podrá cumplir una función distinta de la específicamente prevista por el fabricante del vehículo, en caso de ser un elemento original, o de la función prevista por el presente reglamento, en caso de ser un elemento no original del vehículo declarado.

Todos los elementos que posea un vehículo declarado, deben ser los originales o similares de la marca y modelo elegido, a no ser que expresamente se permita lo contrario.

ESTA PROHIBIDO el uso de titanio como material para cualquier componente de los vehículos admitidos en este reglamento, incluyendo motor, caja, carrocería, suspensión, frenos etc.

NOTA: Los elementos y sistemas declarados libres no estarán sujetos a ninguna revisión, ni por parte de los técnicos intervinientes, o participante alguno.

NOTA 2: La Comisión Técnica de la Federación metropolitana queda facultada para resolver cualquier situación divergente que pudiera surgir de la interpretación de lo aquí reglamentado, siendo sus resoluciones reglamentarias válidas. Como así también, realizar modificaciones al presente Reglamento en cualquier momento –previo aviso- sin tener que realizar asamblea o reunión alguna. También faculta y autoriza al Comisario Técnico a realizar las verificaciones que crea necesarias a cualquier vehículo inscripto en la categoría ALMA CLASE 3, antes y después de cada prueba, incluso si no hubiese participado de la misma.

VEHÍCULOS ADMITIDOS:

VOLKSWAGEN: Gacel, Senda, Gol BX

Gol línea nueva AB9 de 3 o 5 puertas.

Gol 3ra generación de 3 o 5 puertas.

Polo y Pointer: todos sus modelos

Voyage

UP todos sus modelos

CITROEN C3

FORD: Escort línea nueva y vieja: 3 y 5 puertas,

Orion: todos sus modelos

Fiesta

Ka modelo FLY y VIRAL 3 puertas

FIESTA KINETIC todos sus modelos

FIAT:

Regatta: 85 y 100s,

Palio: todos de 3 y 5 puertas

Siena: todos

Duna sedan.

Uno: de 3 o 5 puertas

CHEVROLET: Corsa Classic

Corsa 3,4 y 5 puertas

Celta 3 y 5 puertas

PEUGEOT 206 3 y 5 puertas, **207** y 307 todos sus modelos

RENAULT: Clio 1.2, 1.6 , 3 y 5 puertas

SUZUKI: Fun 3 y 5 puertas

TOYOTA ETIOS todos sus modelos

NISSAN MARCH todos sus modelos

Todos ellos de precedencia Nacional o MERCOSUR y de gran serie, no cabriolet.

Es obligatorio el uso de carburador, los vehículos que hubieran sido fabricados con otros sistemas de alimentación deberán ser reemplazados.

Todo automóvil antes de su primera participación en una temporada de competencias, deberá solicitar una verificación técnica previa. El pedido se hará ante la comisión directiva o técnica de A.L.M.A. con al menos una semana de anticipación.

MOTORES AUTORIZADOS:

VEHICULOS: VOLKSWAGEN TODOS, FORD ESCORT Y ORION, FIESTA,
Motor Audi AP 827 1.6.

VEHICULOS FIAT:

Motor Tipo 1.6.

VEHICULOS: KA, CLIO, FUN, CELTA, PEUGEOT 206, 207, 307, CORSA, CITROEN C3,
VW UP, TOYOTA ETIOS, NISAN MARCH, FIESTA KINETIC :

Motor Audi AP 827 1.6. O Motor Tipo 1.6. (opcional)

Los vehículos que hubiesen sido fabricados con otros motores deberán reemplazarlos por los autorizados en este reglamento.

Todos estos motores de procedencia Nacional o MERCOSUR.

ARTICULO 1- MOTOR GENERALIDADES:

Art.1-1- BLOCK:

Se permite: Rectificar plano superior sin inclinación. Encamisar y/o rectificar cilindros. Rectificar alojamiento de los cojinetes de bancadas, desplazamiento máximo 0,25mm, respecto del eje original, ranurar dichos alojamientos a solo efecto de conducir aceite hacia el interior del cigüeñal. Ver fichas de homologación según motor requerido **EN LOS MOTORES FIAT TIPO 1.6CC. SE PERMITE REFORZAR LA PARTE INFERIOR DE LA BANCADA DE LA FORMA QUE SEA NECESARIA (SOLDAR O RELLENAR), PARA EVITAR ROTURAS O RAJADURAS**

Art.1-2- CIGÜEÑAL:

Original del motor habilitado. Se permite: Rectificar muñones de bielas y bancadas. Ratificado 0.25mm;0.50mm;0.75mm o más por debajo de la medida original.

, tolerancia de volteo \pm 0.30mm. Dar tratamiento de dureza. Ranurar y agrandar los conductos de lubricación. Espigar con el volante.

Balancear estática y dinámicamente, únicamente por medio de orificios en los contrapesos. Pesos, ver fichas de homologación según motor requerido. Se prohíben los cigüeñales cruzados, de un muñón al otro debe haber 180° (grados) Muñón del 1 al 2 180° (grados) y del muñón 3 al 4 180° (grados)

Art.1-3 - BIELAS:

Originales del motor habilitado. Bulones y tuercas libre, diámetro original. Se permite rectificar su interior. Rectificar laterales para dar juego axial o ranurar para descarga de aceite. Equilibrar entre sí sin agregar material, debiendo quedar al menos una sin maquinar, salvo lo expresamente citado, respetando el peso mínimo autorizado para cada vehículo. Ver peso mínimo en ficha de homologación según motor requerido

Art.1-4 - PISTONES Y PERNOS:

Original o de reposición. Cabeza de Pistón libre.

Art.1-5 - AROS:

Cantidad original, espesores los autorizados para cada vehículo. (ver ficha de homologación ambos motores)

Art.1-6 - LUBRICACION:

Principio original, cárter húmedo.

Se permite: CARTER, agrandar incorporando bateas y colocar rompeolas en el interior. Colocar un retorno de aceite.

PORTAFILTRO, colocar el mismo separado del block. Aplicar plaqueta para acoplar radiador de aceite. No se permite usar regulador de presión externo.

BOMBA DE ACEITE, original o de reposición, deberá mantener su posición y anclaje original, engranaje comando de la bomba, material libre.

RADIADOR DE ACEITE: permitido su uso.

Art.1-7 - VOLANTE:

Original o similar, material original o acero. Se permite alivianar libremente hasta el peso mínimo indicado en fichas de homologación según marca, Corona de arranque original o de reposición. Bulones de ensamble con el cigüeñal libres, diámetro máximo 12mm. Peso mínimo, los autorizados para cada vehículo. Se pesará con corona y placa embrague, ésta con sus respectivos bulones de ensamble y sin disco de embrague. Se permite balancear libremente mediante orificios.

Art.1-8 - ARBOL DE LEVAS:

Sera provisto por la categoría. (ambos motores). Deberá mantenerse en sus condiciones originales. La categoría tendrá la facultad a través de la FRAD de realizar la correspondiente comprobación técnica del elemento en cuestión y su posible intercambio, como así también el precintado del mismo, para ser enviado a su fabricante a los efectos de realizar las comprobaciones técnicas de dicho elemento.

Art.1-9 - BOTADORES:

Diámetro original y sistema original con partillas (ambos motores).

Art.1-10 - RESORTES DE VÁLVULAS:

Libres.

Art.1-11 - MULTIPLE DE ADMISION:**Motor Audi AP 827 1.6:**

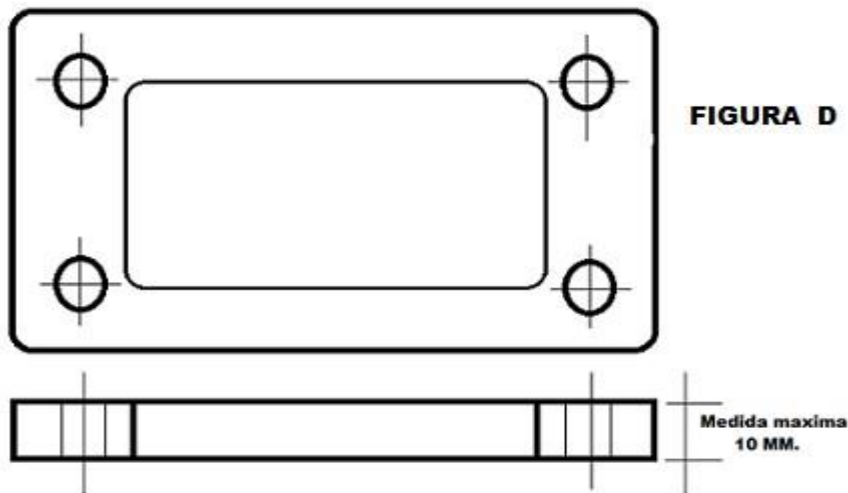
Original de MOTOR VW 1.6-1.8 en sus distintas versiones a carburador. Se permite rectificar ambas superficies de apoyo (lado tapa y lado carburador) en plano paralelo al original, al solo efecto de corregir superficie. Anular orificios de bulbos y conductos de agua mediante tapones o soldadura. No se permite ningún tipo de tratamiento o acabado exterior o interior. Se permite anular el sistema de calefaccionado de admisión (deflector interior de múltiple "peine") manteniendo sus conductos originales. Se permite empalmar la base del carburador al múltiple de admisión al solo fin de evitar trastornos en el flujo entre ambos. Las medidas Máxima de empalme son hasta 82mm de largo, 40mm de ancho y 30mm de profundidad en forma uniforme y solo donde el material lo permite.

Motor Tipo 1.6:

Original de MOTOR TIPO 1.6 en sus distintas versiones a carburador, numero de pieza: 7696043. Se permite rectificar ambas superficies de apoyo (lado tapa y lado carburador) en plano paralelo al original, al solo efecto de corregir superficie. Anular orificios de bulbos y conductos de agua mediante tapones o soldadura. No se permite ningún tipo de tratamiento o acabado exterior o interior. Se permite anular el sistema de calefaccionado de admisión (deflector interior de múltiple "peine") manteniendo sus conductos originales. Se permite empalmar la brida adaptadora del carburador al múltiple de admisión. Las medidas máximas de empalme son hasta 82mm de largo 40 mm de ancho y 30 mm de profundidad, en forma uniforme y solo donde el material lo permite.

Art. 4.15 - BRIDA ADAPTADORA solo múltiple motor tipo 1.6

Para poder amurar el carburador Solex al múltiple mencionado en el artículo anterior, se colocará una Brida que será provista por la categoría. La misma deberá permanecer en su estado original y su montaje deberá realizarse con una junta selladora entre el múltiple y dicha brida. Se permite hermanar con el múltiple de admisión respetando las medidas mencionadas anteriormente. Se adjunta plano.



Art.1-12 - MÚLTIPLE DE ESCAPE:

Libre en forma y medidas. Prohibido el uso de acero inoxidable, titanio y todo tipo de material antimagnético. Se permitirá la adopción de un deflector de calor de libre material y diseño, entre el múltiple de admisión y de escape, solamente para evitar la transmisión de calor entre ambos múltiples. (ambos motores)

Art.1-13 - CAÑO DE ESCAPE:

Libre en forma y medidas. Prohibido el uso de acero inoxidable, titanio y todo tipo de material antimagnético. Es obligatorio que la salida de escape sea sobre el lateral derecho de la carrocería y antes del eje trasero, la distancia entre el punto máximo exterior del zócalo y la salida del caño de escape deberá ser de máximo 50mm. (+/- 10mm.).

En caso de encender el motor de un auto de carrera, en boxes y/o patio de boxes, este deberá estar obligatoriamente provisto de silenciador, salvo cuando los autos van a salir a la pista a cumplimentar cualquiera de las Pruebas Oficiales que comprenden el evento. Dicho silenciador debe mantener los decibeles del VEHICULO ORIGINAL.

El no-cumplimiento de esta disposición será sancionado por los Comisarios Deportivos, con una multa impuesta por la F.R.A.D. , la cuál será duplicada por cada reincidencia producida en el Campeonato.(ambos motores).

Art.1-14 - EMBRAGUE PLACA:

Que haya equipados a vehículos de fabricación Nacional o MERCOSUR, original, de reposición o similares para los modelos de origen de la marca y vehículo elegido.

Ver diámetros autorizados en fichas técnicas

Se permite: diafragma reforzado, maza de la placa de acero y trabar la maza mediante pernos con el volante y balancear.

Art.1-15 - EMBRAGUE DISCO:

Libre, no multidisco. Se permite: forros pegados, pastillas sinterizadas o cerámicas.

Art.1-16 - POLEA DE CIGÜEÑAL Y BOMBA DE AGUA:

Para correa trapezoidal, material y diámetros libre.

Art.1-17 – DISTRIBUCION:

Sistema original. Se permite colocar rodamiento o respaldo guía y corrector de punto de leva.

Art.1-18 – SOPORTES:

Los soportes son de material y diseño libre, con tolerancia de \pm 10mm en los tres ejes, con respecto al punto de anclaje original. En todos los modelos de carrocerías, que de origen hubiesen estado equipados con otros motores, se autoriza, previa consulta con el cuerpo técnico, modificar soportes para la colocación del motor Audi AP 827 o bien el motor Fiat Tipo1.6.

Art.1-19 – RESPIRADERO Y RECUPERADOR DE ACEITE:

Un recipiente con venteo al exterior del automóvil, con las conexiones de manguera en forma hermética. Posición libre. Se permite usar el alojamiento de la bomba de combustible original y/o de la vaina de aceite y para reingreso de aceite.

ARTÍCULO 2 - ALIMENTACIÓN:

Art.2-1 - TANQUE DE NAFTA:

Deberá posición original o en la zona de baúl sobre el piso de éste. En los vehículos cuyo tanque se encuentre ubicado detrás del eje trasero y debajo del piso de baúl, deberán contar con refuerzo transversal, ubicado por detrás del tanque y en su parte media, para tratar de evitar que se deforme ante un posible impacto en el mismo.

En todos los casos se utilizarán elementos que aseguren una eficiente fijación del mismo. Un tanque de combustible solamente.

Se podrá utilizar la entrada original del coche o colocar la boca de carga dentro del vehículo. Su tapa será ciega y posible de sellar efectivamente las posibles pérdidas.

Posición original

En el caso de estar ubicado en la posición original, tanque original, (los rompeolas serán libres en forma y material).

Dentro de habitáculo

Se podrá también colocar el tanque, en el piso de baúl, o sea la zona detrás del respaldo del asiento trasero, y en este caso será sólo tanque de competición, no náutico, (RJS, o similares), en vehículos que lo posean, se permite utilizar el buche de la rueda de auxilio para alojar el tanque.

Art.2-2 - FILTRO DE AIRE:

Se permite filtro de aire sobre carburador de libre diseño con un diámetro máximo de 300mm. Y **altura máxima de 90mm**. Prohibido cualquier tipo de toma dinámica o trompeta en el mismo. **Se** permite un suplemento de libre diseño y material para montar el filtro de aire, el cual no deberá superar la altura máxima de la boca del carburador.

Se permite levantar el capot entre la bisagra del mismo con un separador de libre diseño con un espesor máximo de 50mm. No se permite agregar ningún material o extensión en los laterales del capot o sobre los guardabarros delanteros para cubrir el espacio libre entre dichos elementos, una vez elevado el capot.

Se permite realizar un agujero redondo sobre el capot del diámetro máximo de 350mm. Para que pueda pasar el filtro de aire y así poder realizar el cierre del capot. En caso de utilizar esta opción no se permitirá elevar el capot de la forma mencionada anteriormente debiendo este permanecer en la posición original.

No puede utilizarse ninguna toma dinámica ni orientación alguna en la toma hacia el filtro de aire que intente mejorar el flujo de aire. **EN LOS MODELOS RENAULT CLIO, CHEVROLET CORSA, CELTA Y SUZUKI FUN, TOYOTA ETIOS, NISSAN MARCH, VW UP, FIESTA KINETIC NO SE PODRA ELEVAR EL CAPOT SOLO SE PODRA REALIZAR UN AGUJERO REDONDO DE LA MANERA ANTERIORMENTE MENCIONADO.**

Art.2-3 - BOMBA DE NAFTA:

Es opcional, mecánica en su lugar de origen o eléctrica; esta última debe ubicarse en el vano motor.

También se permite bomba eléctrica sumergida en el tanque de combustible.

Las cañerías deberán ser metálicas o enmalladas, se autoriza el paso de las mismas dentro del habitáculo sin tener ningún tipo de unión. Se autoriza regulador de presión en vano motor. Filtro de nafta libre, prohibido plástico o similar. y deberá estar fuera del habitáculo

Art.2-4 - COMBUSTIBLE:

De surtidor, de venta comercial para vehículos de calle. Sin aditivos ni agregado.

Durante y con posteridad al desarrollo de las distintas pruebas que conforman la competencia se podrá extraer hasta un (1) litro de combustible de los vehículos designados por el Comisario Deportivo o Comisario Técnico de la categoría.

De las muestras retiradas, una es para el análisis, otra para el piloto y la restante

Se verificará mediante análisis especializado, la calidad y componentes del combustible, en el laboratorio que designe la Comisión Directiva.

Si no es posible retirar la cantidad establecida de combustible, lo retirado será muestra absoluta y válida para el estudio y el veredicto.

De no ser posible retirar un mínimo de 200cc.de combustible, se procederá a la desclasificación y/o retiro de tiempos, según corresponda.

Las competencias en las cuales se efectúe el retiro de combustible para su análisis, quedarán con la clasificación en suspenso ad-referéndum de los resultados.

Art.2-5 – CARBURADOR AMBAS MOTORIZACIONES:

Marca SOLEX (o fabricados bajo licencia SOLEX) se puede utilizar 34-34 y 36-36 de doble boca modelo EIES Y TEIES.

Que sean "Elementos originales de Fabrica" de automóviles de gran serie de fabricación nacional.

El diámetro permitido de cada una de las bocas es de hasta 36mm (+/- 0.1 mm) El flujo de aire deberá pasar únicamente por la parte interna de los difusores.

Es obligatorio tapar con material (Poxipol, Poxilina, Soldadura, etc.) todas las tomas de vacío que el carburador tenga.

La luz máxima admisible entre los ejes de las mariposas y sus alojamientos es de 0,25mm.

Las tuercas de fijación del carburador deben estar firmemente ajustadas a los espárragos manteniendo posición, cantidad y medida original.

Se permite la colocación de una placa anti vibradora entre la base del carburador y la brida de libre diseño y material. Esta deberá ser uniforme de ambos lados en toda su extensión y superficie. Figura "D". El espesor máximo será de 10mm. (incluido o'rings o la junta tipo original)

Los difusores son de forma exterior original y su interior es libre, hasta la medida máxima de 29 mm (+ 0.1 mm) y alojarse la posición original. Es obligatorio que estén perfectamente fijados con tornillos para permitir precintado.

Los centradores de mezcla deben ser "Elementos Originales de Fabrica del carburador utilizado (cilíndricos Estándar) y deben alojarse en la posición original.

Se permite agrandar los conductos de los emulsores hasta 7 mm., para usar los mismos cuerpos roscar en la cabeza 8 x 1 del tubo, para el uso de emulsores de carburadores de Gran serie de automóviles de fabricación nacional, originales, con surtidores de 3mm. de diámetro. Los surtidores de aire y nafta, para carburar, deben alojarse en su posición original. Se permite usar las tapas pulidas, para no cambiarlas. Los demás elementos son originales. Se permite colocar paso calibrado en el ECONOSTAT, en la tapa o en el cuerpo. Se permite tapar la válvula de potencia.

Art-2.6 PRECINTADO: Se deberán efectuar todas las perforaciones con un diámetro de 2mm, mínimo. Los mismos son obligatorios para el precintado de piezas y no podrá salir a pista a clasificar sin estos elementos precintados.

Sistema de admisión: Deberá tener los dos espárragos de la base del carburador agujereados para el precintado de la brida restrictiva del mismo. Dos espárragos o tornillos de fijación de los difusores del carburador.

Motor y tapa de cilindros: Dos espárragos y/o bulones del caballete porta árbol de levas ubicado del lado del carburador y un bulón de la tapa de cilindros del lado de la caja de velocidades.

PARA EL MOTOR AUDI DE DEBERAN AGUJEREAR 2 TORNILLOS O ESPARRAGOS DE TAPA DE VALVULAS

Caja de velocidades: Una nervadura de carcasa de caja de velocidades y dos tornillos consecutivos en la tapa trasera de la misma. Se deberá pintar las aéreas agujereadas con color para individualizar fácilmente las mismas.

FICHA DE HOMOLOGACIÓN Nº 1 VEHICULOS HABILITADOS CON MOTOR AUDI 1,6

ARTICULO 3 – MOTOR AUDI 1,6:

Art.3.1 - BLOCK DE CILINDROS:

Original 1.6, 1.8 sin modificaciones externas. Altura desde el centro de rotación del cigüeñal
220mm, mínimo 218.75mm,
tolerancia 0.25mm.

Art.3.2 - DIAMETRO DE CILINDRO:

Original 81,00 mm, máximo 82,20mm.

Art.3.3 - CARRERA DE PISTON:

Original 77.4 (+/- 0.3mm.)

Art.3.4 - CILINDRADA ORIGINAL:

1595,4 c.c. maxima permitida 1649,360 cc

Art.3.5 - CIGÜEÑAL:

Peso mínimo 10,200 kgs.

Art.3.6 - BIELAS:

Peso mínimo 610grs sin cojinetes, con buje de perno y bulones con tuercas. Largo 144 ± 0.25 mm, diámetro interior del buje de perno $20 \text{mm} \pm 0.25$ mm.

Art.3.7 – PISTON:

Original cabeza libre posición original.

Art.3.8 - AROS:

Tres por pistón. Espesores, en mm.

1º	1.50	mm.
2º	1.70	mm.
3º	3.00	mm.

Art.3.9 - PERNO DE PISTON:

Original, diámetro exterior 20mm máximo, largo y seguros medidas originales.

Art.3.10 – VOLANTE Y PLACA DE EMBRAGUE:

Peso mínimo del conjunto, sin disco, 8,200 kgs, maza de la placa diámetro interior mínimo en su plano de apoyo con el disco 130mm.

Art.3.11 - TAPA DE CILINDROS:

Original de motores admitidos de 3,4 y 5 bancadas solo tapas de 8 válvulas, sin modificaciones externas e internas. Cámara de combustión original estándar. Está prohibido cualquier tipo de modificación en sus cámaras de combustión, conductos de admisión y escapes, se prohíbe cualquier método que modifique su rugosidad original. (pulido arenado y todo tipo de maquinado)

Se permite reparar hasta un máximo de dos alojamientos de botadores como así también dos cámaras de combustión a condición de que una vez reparada la misma conserve idéntica forma a los alojamientos y cámaras restantes. Rectificar plano inferior y de apoyo con los múltiples, paralelos a los de origen, (sin inclinar). Se permite cambiar guías de válvulas (forma y material libre). Profundizar base de resortes de válvulas. Cambiar casquillos de válvulas y mecanizar el cielo de la tapa alrededor del perímetro de los casquillos hasta diámetro autorizado. Para los motores en los que las bujías sobresalgan de la cámara de combustión con su arandela original de fábrica, es obligatorio colocar una arandela postiza inamovible adherida a la tapa de cilindros de la medida necesaria para que la misma quede al ras para que no sobresalga ni quede embutida.

De esta forma quedara el inserto de medición de compresión de la misma forma (AL RAS) condición fundamental para su correcta medición

Art.3.12 - BOTADORES:

Diámetro original y sistema original con pastillas.

Art.3.13 - ASIENTOS DE VALVULAS:

Libre, se permite tocar hasta 4mm más del diámetro de la válvula, el aluminio la cámara de combustión a solo efecto de empalmar el asiento con la misma

Art.3.14 - CASQUILLOS DE VALVULAS

ADMISION	33.20 +/-0.10mm.
ESCAPE	27,50 +/- 0.10mm.

Art.3.15 - VALVULAS:

Ubicación original de fabricación nacional o Mercosur estándar, prohibido cualquier tipo de modificación, ángulo de asiento de válvula 45° para admisión y escape. Chavetero, platillo y trabas originales. En los motores AUDI se permite colocar una pastilla sobre la válvula para compensar las distintas medidas de circulo base de las levas. (La misma no será tomada en cuenta en el momento de revisión del largo de válvula).

	ADMISION	ESCAPE
CABEZA	38 +/-0.10mm	33,4 +/- 0.10mm
LARGO	original	original
VASTAGO	8,00 ± 0.10mm	8,00 ± 0.10mm

Art.3.16 GUIA DE VALVULAS:

Original o de reposición mínimo 36mm. Se permiten guías de bronce

Art.3.17 - RESORTES DE VALVULA:

Libres. Se permite profundizar el apoyo del resorte.

SE PERMITE: Colocar un paso calibrado en el conducto de lubricación y/o descarga de tapa de cilindros.

Art.3.18 - MULTIPLE DE ADMISION:

Original de MOTOR VW 1.6-1.8 en sus distintas versiones a carburador. Se permite rectificar ambas superficies de apoyo (lado tapa y lado carburador) en plano paralelo al original, al solo efecto de corregir superficie. Anular orificios de bulbos y conductos de agua mediante tapones o soldadura. No se permite ningún tipo de tratamiento o acabado exterior o interior. Se permite anular el sistema de calefaccionado de admisión (deflector interior de múltiple "peine") manteniendo sus conductos originales. Se permite empalmar la base del carburador al múltiple de admisión al solo fin de evitar trastornos en el flujo entre ambos. Las medidas Máxima de empalme son hasta 82mm le largo,40mm de ancho y 30mm de profundidad de manera uniforme y solo donde el material lo permite.

Art.3.19 – RELACION DE COMPRESION:

Para los vehículos modelo: Ford Escort, Fiesta, Peugeot 206, 207, 307 Citroen C3. la relación de compresión deberá ser **10 a 1 máximo**

Para VW Gol todos los modelos. la relación de compresión deberá ser 9,5 a 1 máximo

Para los vehículos modelo: Renault Clio, Chevrolet Corsa, Celta y Suzuki Fun. TOYOTA ETIOS, VW UP, NISSAN MARCH, Fiesta Kinetic la relación de compresión deberá ser **9 a 1 máximo**

Para todos los vehículos que utilicen dicha motorización Fiat, la relación de compresión deberá ser **9,7 a 1 máximo**

RENAULT CLIO CON MOTOR FIAT, DUNA, UNO, REGATA, SIENA, PALIO. Con motor Fiat, la relación de compresión deberá ser **10 a 1 máximo**

FICHA DE HOMOLOGACION N°2 VEHICULOS CON MOTORES FIAT TIPO 1.6

ARTICULO 4 – MOTOR FIAT TIPO 1,6:

Motor Fiat Tipo 1,6 "Elemento original de fábrica", sin más modificaciones que las expresadas en el presente reglamento.

Art.4.1 – BLOCK DE CILINDROS:

Se permite rectificar o encamisar los cilindros sin modificar posición, hasta un diámetro máximo de los cilindros de 87,4mm. Los pistones no podrán aflorar la parte superior del block. Altura desde el centro de rotación del cigüeñal 195.50mm., mínimo 194.25mm., tolerancia (+/0.25mm.). **EN LOS MOTORES FIAT TIPO 1.6CC. SE PERMITE REFORZAR LA PARTE INFERIOR DE LA BANCADA DE LA FORMA QUE SEA NECESARIA (SOLDAR O RELLENAR), PARA EVITAR ROTURAS O RAJADURAS**

Art.4.2 – REFUERZO DE BLOCK DE CILINDROS:

Se permite planchuela de sujeción entre el block y el Carter, para evitar las rajaduras del mismo; posición y forma igual a la junta original. Se permite realizar cuatro perforaciones en el block y alesar y realizar dos agujeros en la bancada central al solo efecto de que se pueda usar esta dicho refuerzo, con bulones de libre espesor. Medidas del refuerzo 20mm de ancho (+/- 0, 2 mm.) por 9mm máximo (+/- 0, 2 mm) de altura. Ver Figura E.



FIGURA E

Art.4.3 – CILINDRADA

máxima permitida 1624,659 cc

Art 4.4 CIGÜEÑAL:

“Elemento Original de Fabrica” del modelo del motor utilizado. Los conductos de lubricación son libres en su medida. Se permite rectificar los muñones de biela y bancada a los efectos de reparar eventuales desgastes, respetando los diámetros originales. El volteo será de 67,4mm. (+/- 0,3mm.) Se permite tapones roscados en reemplazo de los originales. Se permite balancear de forma estática y dinámica únicamente por medio de orificios en los contrapesos. El peso mínimo será de 9 kg. (sin cojinetes, sin tornillos).

Art.4.5. – BIELAS: “Elemento Original de Fabrica” del motor utilizado. Peso mínimo 600grs sin cojinetes, con buje de perno y bulones con tuercas, largo 128,52 (+/- 0.25mm.), diámetro interior del buje de perno 22mm. (+/- 0.25mm.). Se permite rectificar los axiales, medida mínima 24mm. (+/- 0,20mm.). Se permite contrapesar mediante trabajos en el pie y la cabeza, no en la parte de la caña, manteniendo el peso mínimo, debiendo quedar 1 en estado original.

Art. 4-6 PISTON:

Original cabeza libre posición original

Art.4.-7 PERNO DE PISTON:

"Elemento Original de fabrica "del motor utilizado. Diámetro 22mm.

Art.4.-8 - AROS:

Tres por pistón. Espesores, en mm.

1º	1.50	
2º	1.75	
3º	3.00	

Art.4.9 - TAPA DE CILINDROS:

Original de motores admitidos solo tapas de 8 válvulas, sin modificaciones externas e internas. Está prohibido cualquier tipo de modificación en sus cámaras de combustión, conductos de admisión y escapes, se prohíbe cualquier método que modifique su rugosidad original. (pulido arenado y todo tipo de maquinado) ancho máximo de la cámara 85mm. +/- 0.1mm.

Se permite reparar hasta un máximo de dos alojamientos de botadores como así también dos cámaras de combustión a condición de que una vez reparada la misma conserve idéntica forma a los alojamientos y cámaras restantes. Rectificar plano inferior y de apoyo con los múltiples, paralelos a los de origen, (sin inclinar). Se permite cambiar guías de válvulas. Profundizar base de resortes de válvulas, cambiar casquillos de válvulas y mecanizar el cielo de la tapa alrededor del perímetro de los casquillos hasta diámetro autorizado (art. 4.10) **SE PERMITE:** Colocar un paso calibrado en el conducto de lubricación y/o descarga de tapa de cilindros. Para los motores en los que las bujías sobresalgan de la cámara de combustión con su arandela original de fábrica, es obligatorio colocar una arandela postiza inamovible adherida a la tapa de cilindros de la medida necesaria para que la misma quede al ras para que no sobresalga ni quede embutida.

De esta forma quedara el inserto de medición de compresión de la misma forma (AL RAS) condición fundamental para su correcta medición

Art.4.10 - BOTADORES:

Diámetro original y sistema original con pastillas.

Art.4.11 - ASIENTOS DE VALVULAS:

Libre, se permite tocar hasta 4mm. más del diámetro de la válvula, el aluminio la cámara de combustión a solo efecto de empalmar el asiento con la misma

Art.4.12 - CASQUILLOS DE VALVULAS:

ADMISION	36.00 +/-0.10mm.
ESCAPE	27,50 +/- 0.10mm.

Art.4.13 - VALVULAS:

Ubicación original de fabricación nacional o Mercosur estándar, prohibido cualquier tipo de modificación, ángulo de asiento de válvula 45° para admisión y escape. Chavetero, platillo y trabas originales.

	ADMISION	ESCAPE
CABEZA	39.5 +/-0.10mm	31 +/- 0.10mm
LARGO	original	original
VASTAGO	8,00 ± 0.10mm	8,00 ± 0.10.mm

Art.4.14- GUIA DE VALVULAS:

Original o de reposición mínimo 46mm. Se permiten guías de bronce

Art.4.15 - RESORTES DE VALVULA:

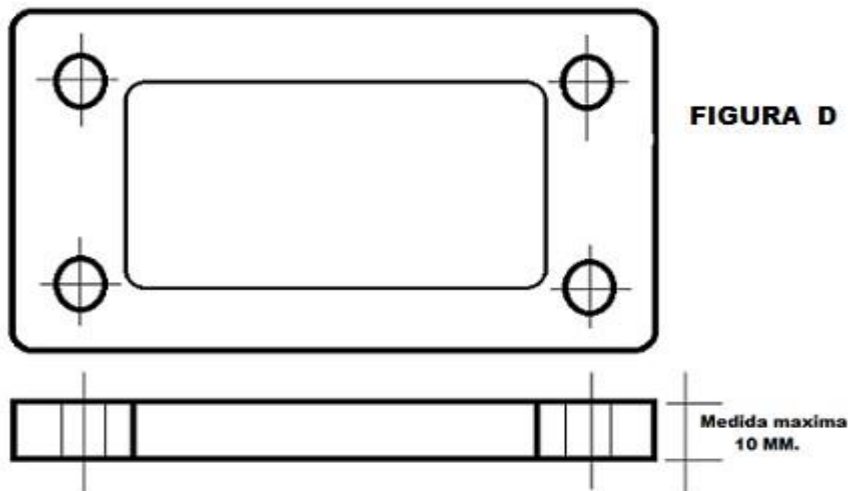
Libres. Se permite profundizar el apoyo del resorte.

Art. 4.16- MULTIPLE DE ADMISION:

Original de MOTOR TIPO 1.6 en sus distintas versiones a carburador, numero de pieza: 7696043. Se permite rectificar ambas superficies de apoyo (lado tapa y lado carburador) en plano paralelo al original, al solo efecto de corregir superficie. Anular orificios de bulbos y conductos de agua mediante tapones o soldadura. No se permite ningún tipo de tratamiento o acabado exterior o interior. Se permite anular el sistema de calefaccionado de admisión (deflector interior de múltiple "peine") manteniendo sus conductos originales. Se permite empalmar la brida adaptadora del carburador al múltiple de admisión. Las medidas máximas de empalme son hasta 82mm de largo 40 mm de ancho y 30 mm de profundidad, en forma uniforme y solo donde el material lo permite.

Art. 4.17 - BRIDA ADAPTADORA solo múltiple motor tipo 1.6

Para poder amurar el carburador Solex al múltiple mencionado en el artículo anterior, se colocará una Brida que será provista por la categoría. La misma deberá permanecer en su estado original y su montaje deberá realizarse con una junta selladora entre el múltiple y dicha brida. Se permite hermanar con el múltiple de admisión respetando las medidas mencionadas anteriormente. Se adjunta plano.



ARTÍCULO 5 - TRANSMISION:

Art.5-1 - CAJA Y DIFERENCIAL:

Original que haya equipado a motores de la marca elegida. Los soportes son de material y diseño libre, con tolerancia de ± 10 mm en los tres ejes, con respecto al punto de anclaje original. Se autoriza cambiar bujes de comando selector de marchas por rotulas regulables o manchones, pudiendo reemplazar el sistema de comando por cables, por otro realizado con varillas, respetando sistema original tipo H. Relaciones y tipo de caja, ver las autorizadas en cada vehículo. Diferencial: se prohíbe trabar y/o el uso de autoblocante cualquiera sea su sistema o procedencia, inclusive si éstos hubiesen equipado a vehículos de serie.

Es opcional el uso de anillos de sincronizado y sus respectivas trabas.

Se respetará la relación que corresponda a cada vehículo y que consta en las respectivas fichas técnicas. Se permite reforzar horquillas selectoras o reemplazarlas por otras similares a las originales, reforzar el gatillo selector de marchas, y las varillas porta horquillas.

Colocar rejillas en los orificios de comunicación entre los distintos compartimientos de la caja, a solo efecto de impedir el paso de elementos abrasivos, desprendidos por componentes internos, agujerear la tapa divisora entre 4ª y 5ª marcha para mejorar la Lubricación, reemplazar anillos tipo seger por otros más seguros y/o colocar elementos para éste mismo fin.

RELACIONES CAJA Y DIFERENCIAL PARA MOTOR VW AUDI 1.6.

RELACIONES CAJA GOL BX SENDA

1º	38/11	3,455:1		
2º	35/18	1,944:1		
3º	36/28	1,286:1		
4º	31/32	0,968:1		
4º	32/33	0,969:1		
5º	27/37	0,730:1		

DIFERENCIAL GOL BX, SENDA:

9/37	4,11:1

RELACIONES CAJA MQ

1º	34/9	3,77:1		
2º	36/17	2,11:1		
3º	35/24	1,45:1		
4º	35/34	1,02:1		
5º	36/43	0,83:1		

DIFERENCIAL MQ:

71/18	3,94:1

RELACIONES CAJA Y DIFERENCIAL PARA MOTOR TIPO 1.6 CAJA LANCIA:

RELACIONES CAJA LANCIA:

1º	43/11	3,91: 1		
2º	47/21	2,24: 1		
3º	47/32	1,47: 1		
4º	49/47	1,04: 1		
5º	43/52	0,83: 1		

DIFERENCIAL CAJA LANCIA:

17/64	3.76

ARTÍCULO 6 - FRENOS:

Es obligatorio que tenga frenos en las cuatro ruedas del vehículo y que el sistema tenga doble circuito.

Se permite colocar freno de disco en las cuatro ruedas

Se permite utilizar una válvula de regulación manual de freno dentro del habitáculo.

Se aconseja utilizar un sistema de dos bombas de freno mandadas por un balancín con sus respectivos topes para evitar que se cruce si una de ellas deja de funcionar, un para el circuito delantero y otra para el trasero.

Prohibido sistema antibloqueo de freno (ABS).

Se permite adosar una planchuela a los porta mazas traseras soldada o abulonada o de tal forma que sea necesario para instalar los caliper.

Art.6-1 – DISCOS:

Deben ser Elemento Original o Similar del automóvil a utilizar para las ruedas delanteras. Se permite ranurado a los efectos de evacuar el polvo de las pastillas. Prohibido agujereados. Se permite colocar canalizadores de aire al solo efecto de refrigerar los discos de freno, debiendo ser los mismos de chapa de aluminio sin molduras de 1mm. de espesor, de tela plástica o de cuerina. Se permite agujerear el paragolpes para colocar el canalizador hasta 3 pulgadas de diámetro, o colocarlo debajo del frente. Diámetro máximo hasta 240mm. Prohibidos discos flotantes y de competición. **Para el modelo Ford Fiesta Escort y Peugeot 307 FIESTA KINETIC se permiten discos de 260 mm.**

Art.6-2 - BOMBAS:

Libre

Art.6-3 – PASTILLAS:

Libres.

Art.6-4 – CALIPERS DE FRENO DELANTEROS:

Deben ser Elemento original de fábrica del automóvil a utilizar o similar. Cantidad: uno (1) por rueda. Prohibidos de competición.

Art.6-5 – CALIPERS DE FRENO TRASEROS:

Deben ser elemento original o similar de vehículos de gran serie de fabricación Nacional o Mercosur en el caso de que el vehículo a utilizar no tenga de fabrica se podrá reemplazar los frenos a tambor por calipers de otro vehículo siempre y cuando sea de fabricación Nacional o Mercosur. Prohibidos de competición.

Art.6-6 – CAÑOS Y FLEXIBLES:

Libres. Enmallados de acero.

Art.6-7 –AYUDA PEDAL O SERVOFRENO:

Opcional no se permite su funcionamiento

Art.6-8 –CAMPANA DE FRENO:

Deben ser Elemento Original o Similar del vehículo utilizado.

No se permite agujerearlas se permite reemplazar por frenos a disco (ver art 6-5)

Art.6-9 – BULONERIA:

Libre

ARTÍCULO 7 - SUSPENSION:

Todas las piezas que no se nombran en los siguientes incisos del presente artículo deben ser "Elementos Originales o Similares" del vehículo utilizado.

Puente trasero: Se permite reforzar respetando medidas originales. En el PEUGEOT 206 y 307 se permite adaptar eje trasero de VW. GOL PÓWER.

Suspensión trasera para Fiesta, Corsa, Clio, Fun, Celta, 206 Palio y Siena: se permite colocar conjunto espiral amortiguador trasero (espiral concéntrico) en la posición del amortiguador original, para eliminar el apoyo original del resorte del eje. No se permite micro giro

Trabajar pasa ruedas trasero para pasar el conjunto amortiguador y hacer el nuevo anclaje soldado a la jaula, y alojar una rotula en su posición original.

Art.7-1 – ANCLAJES Y APOYOS:

Todos los anclajes y apoyos de la suspensión al bastidor del vehículo, deben permanecer originales, es decir que los centros de rotación de las partes móviles de la suspensión (parrilla de suspensión, tensor, etc.) respecto del bastidor no deben estar modificados.

En las suspensiones a elásticos, los soportes traseros de los mismos (gemelos) son Libres.

Art.7-2 - BUJES DE SUSPENSION:

Libre, montado de tal modo que conserven los centros de rotación de los bujes originales. Se permite colocar rotulas (" Unibol o Roscadas") para reemplazar los bujes, siempre que cumplan la misma función que los mismos y estén montados de tal modo que conserven los centros de rotación de los bujes originales, con una tolerancia de más – menos 3mm. (+/- 3mm).

Art.7-3 – CORRECTORES DE ALINEACION:

Se permite elaborar correctores de alineación (comba y/o avance) en el anclaje superior (torreta delantera) en la unión de este con el porta maza e inferior del amortiguador. El superior debe ser de tal modo que en el centro de rotación del vástago del amortiguador este ubicado en el mismo plano horizontal original, es decir que no debe ser variado en su altura. Prohibido usar rotulas roscadas. Se permite reforzar la torreta hasta 8 mm. Siempre que se respete la posición original.

Art.7-4 - AMORTIGUADORES:

Los únicos permitidos serán de tipo hidráulico, reglaje libre. Cantidad: uno (1) por rueda. Deben conservar sus anclajes originales. Se prohíbe utilizar amortiguadores importados de competición. Está prohibido el uso de reservorios de gas o líquido exteriores al cuerpo del amortiguador. En los amortiguadores delanteros se permite encamisar el cuerpo al solo efecto de poder roscarlos para regular la altura del vehículo mediante los espirales. Prohibidos amortiguadores invertidos. Diámetro máximo del vástago: 26 mm. Se permite capsula o armar el sistema de amortiguador en la mangueta.

En los vehículos Ford Fiesta, Corsa, Clio, Fun, Celta, 206 y Palio y Siena **TOYOTA ETIOS, VW UP, FIESTA KINETIC, NISSAN MARCH**, se permite conjunto de amortiguador y espiral trasero. En su parte superior se permite colocar una rotula roscada, sujeta por tornillo pasador, en su posición original y su altura +/- 10mm.

Art.7-5 – ELEMENTOS ELASTICOS (ESPIRALES, ELASTICOS, BARRAS DE TORSION):

Tipo de elemento elástico y posición del mismo original, reglaje libre, así como su posición. Es decir que en un vehículo cuya suspensión sea originalmente a espirales, por ejemplo, se podrá utilizar espirales de libre diseño. (Ej.: En los Fiat Uno o Duna se deberá usar espirales en la suspensión delantera y elásticos en la trasera).

Art.7-6 - CAZOLETAS:

DELANTERAS: Se permite modificar o reemplazar para utilizar corrector de combas y avances, reforzar y modificar su soporte en el monocasco y rotular. Posición: dentro del área de la torreta original, altura libre siendo su limitante el capot.

TRASERAS: Solo se modificar la altura de anclaje de amortiguador, sin desplazamientos lateral ni longitudinal. Cualquier sistema de acople o cazoleta debe permitir ver desde el interior del coche, la punta del vástago del amortiguador o su rótula para poder verificar su posición.

Art.7-7 – PARRILLAS DELANTERAS (BRAZOS DE ROTULAS) Y TRASERAS:

“Elementos Originales o Similares” del vehículo utilizado. Se permite reforzarlas. No se permite agujerear. Se permite colocar rotulas roscadas. En los automóviles que tengan un eje rígido trasero, se permite reforzar el mismo, pero no agujerearlo.

Se permiten parrillas delanteras de preparación libre respetando medidas originales +/- 25mm.

Art.7 -8 – PORTAMAZA DELANTERO

Original, de reposición, o similar del vehículo a utilizar. Se permite prolongar el pin hasta 135mm. +/- 5mm., Medido desde el centro del ruleman hasta la rotula reemplazada, En cuanto a su disposición longitudinal y transversal deberá mantener su posición original.

Se permite soldar el pin inferior al porta maza. En el modelo Gol se permite reforzar y en el modelo FORD Ka se permite reforzar y roscar 2 bulones de 6mm para sujetar el ruleman. (ver figura N12). Para los Fiat uno y duna se permite modificar el ángulo del anclaje de la rotula y posicionarla del lado inferior del porta maza con un separador de hasta 25 mm. Para poder adaptar el caliper a utilizar se podrá modificar su posición original +/- 20mm.

Art.7-9 – EXTREMOS Y BARRAS DE DIRECCION:

“Elemento Original o Similar” del automóvil utilizado. Se permite cambiar las rotulas de los extremos originales por rotulas tipo “Unibol”, manteniendo originales los centros de las mismas, es decir que los centros de las rotulas deben coincidir con los centros de las rotulas reemplazadas. Está prohibido desplazar o modificar en su forma las barras de dirección y los precaps. Su posición con respecto al brazo de dirección es Libre. Se permite utilizar un suplemento de hasta 40mm. Entre el extremo de dirección y el brazo de dirección.

Art.7-10 - MENSULA O ARAÑA:

Se permite reforzar. Cambiar los bujes silent block por otros de material libre, respetando medidas y posición originales, a solo efecto de dar rigidez al sistema. Tolerancia en los tres planos ± 10 mm.

Se permite cortar y colocar un postizo a solo efecto de poder desmontar la caja de velocidades fácilmente.

Art.7-11 - CREMALLERA DE DIRECCIÓN:

Elemento Original o Similar. Posición original. Soporte de cremallera original y posición original, se permite reforzarlo, bujes libres. Crucetas, manchones y reglaje de dirección libre. Columna y volante de dirección, posición, largo y altura libre.

Se permite desconectar o anular el sistema de dirección asistida en aquellos vehículos que la posean.

Art.7-12 - BRAZO DE DIRECCION:

ORIGINAL Deberán mantener su posición original. En los Fiat Palio el brazo de dirección es libre

Art.7-13 – COLUMNA DE DIRECCION Y SOPORTE DE LA MISMA:

Libre. Deberá tener mínimo 1 (una) cruceta.

Art.7-14 – VOLANTE DE DIRECCION:

Libre. Prohibido de madera.

Art.7-15- LIMITADORES DE COMPRESION Y EXPANSION:

Se permite la colocación de limitador de compresión y expansión (1 por rueda) de libre diseño y ubicación, los cuales deben trabajar en la misma dirección que el amortiguador de dicha rueda para no ser considerado como tensores.

Art.7-16-BARRA ESTABILIZADORA DELANTERA:

Diámetro libre y sección constante manteniendo su principio de funcionamiento original. Anclajes y ubicación similares al sistema original del vehículo.

Art.7-17- BARRA ESTABILIZADORA TRASERA:

No está permitido su uso.

Art.7-18 – SEPARADORES DE RUEDAS:

Opcional, material LIBRE, espesor máximo 25mm.
Ubicación entre la llanta y el disco de freno.

Art.7-19 – MAZA TRASERA: Libre, de material ferroso que contenga un rodamiento similar al original, de gran serie.

Art.7-20 – PUNTA DE EJE TRASERA: Libre, de material ferroso.

Art.7-21 – BULONERIA:

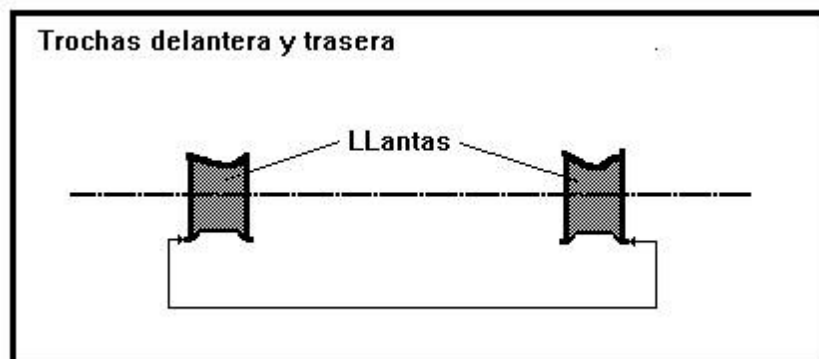
Libre.

Art.7-22 TENSORES DELANTEROS: Los vehículos que utilicen dichos tensores deberán estar anclados en su posición original tanto al bastidor como así al brazo de rotula o parrilla. Se permite rotular. Preparacion libre

ARTÍCULO 8 – METODO DE MEDICION DE TROCHAS Y DISTANCIAS ENTRE EJES:

Art.8-1 - El método de medición de trocha es el siguiente:

Por medio de un calibre que se apoyará a cada lado del vehículo en el punto inferior determinado por la mayor circunferencia de la cara exterior de la llanta y el eje vertical que pasa por el centro del cubo de las ruedas esa medida no deberá superar la medida máxima fijada.



TROCHAS:

	Delantera	Trasera
VOLKSWAGEN POLO	1.770 MM.	1.715 MM.
VOLKSWAGEN POINTER	1.750 MM.	1.725 MM.
VOLKSWAGEN GOL BX ,SENDA ,GACEL	1.660 MM.	1.640MM.
VOLKSWAGEN GOL AB9	1.660 MM.	1.630MM.
VOLKSWAGEN GOL TREND	1.760MM.	1.740MM.
FORD ESCORT, ORIO	1.710 MM.	1.690MM.
FORD ESCORT XR3	1.750 MM.	1.725MM.
FORD FIESTA	1.750 MM	1.740 MM.
FORD KA	1.690MM	1.660 MM

FIAT UNO, DUNA	1.630 MM.	1.610 MM.
FIAT REGATTA	1.660 MM.	1.640 MM.
FIAT PALIO, SIENA	1.715 MM.	1.685 MM.
RENAULT CLIO	1.730 MM.	1.720 MM.
CHEVROLET CORSA, FUN Y CELTA	1.670 MM.	1.670 MM.
CITROEN C3	1.730MM	1.720MM
PEUGEOT 206	1.730MM	1.720MM
PEUGEOT 207	1.730MM	1.720 MM
PUGEOT 307	1.750MM.	1.740MM.
TOYOTA ETIOS	1.730MM.	1.720MM.
FORD FIESTA KINETIC	1.750MM.	1.730MM.
VW UP	1.670MM.	1.670MM.
NISSAN MARCH	1.750MM.	1.730MM.

DISTANCIA ENTRE EJES:

VOLKSWAGEN POLO	2.460 MM.
VOLKSWAGEN POINTER	2.525 MM.
VOLKSWAGEN GOL BX ,SENDA ,GACEL	2.358 MM.
VOLKSWAGEN GOL AB9	2.470 MM.
VOLKSWAGEN GOL TREAND	2.500MM.
FORD ESCORT, ORION	2.523 MM.
FORD ESCORT LINEA VIEJA	2.400 MM.
FORD FIESTA	2.530 MM.
FORD KA	2.470 MM.
FIAT UNO, DUNA	2.395 MM.
FIAT REGATTA	2.370 MM.
FIAT PALIO, SIENA	2.410 MM.
RENAULT CLÍO	2.515 MM.
CHEVROLET CORSA, FUN Y CELTA	2.470 MM.
CITROEN C3	2.470MM.
PEUGEOT 206	2.505MM
PEUGEOT 207	2.505MM
PEUGEOT 307	2.515MM
TOYOTA ETIOS	2.485MM.
FORD FIESTA KINETIC	2.530MM
VW UP	2.420MM.
NISSAN MARCH	2.500MM.

ARTÍCULO 9 - CARROCERIA:

Art.9-1 – CARROCERIA ORIGINAL:

Se podrá usar también, previa autorización del equipo técnico, carrocerías originales posteriores a los modelos de los vehículos admitidos, a condición de que el exterior de éstas y los anclajes mencionados en este reglamento, se mantengan idénticas a las correspondientes al vehículo y marca elegido.

Se deberá quitar los paneles interiores. Opcional reemplazarlos por otro de material ignífugo, fijado mediante remaches y/o bulones, el cual se podrá recortar para el pasaje de distintos elementos. Se deberá quitar el material de insonorización.

Se permite:

Reforzar sus partes soldando chapas de acero, manteniendo sus formas originales.

Recortar escuadras del falso chasis para permitir el libre pasaje de la barra de dirección.

Recortar el para llamas, parte superior, hasta su intersección con el habitáculo.

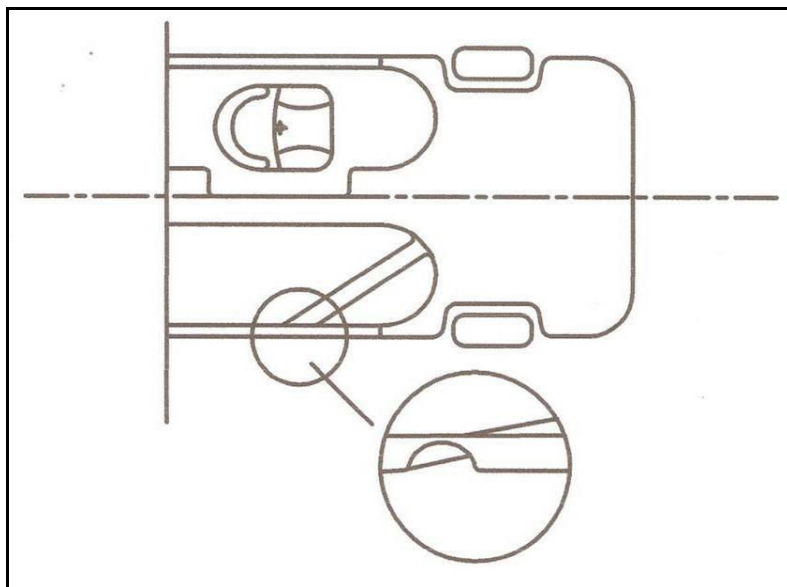
En vehículos sedan se permite recortar la parte detrás del respaldo del asiento trasero.

Sacar el alojamiento de la rueda de auxilio y tapar el mismo.

Accesorios: Quitar, los del interior, como tablero, porta instrumentos, alfombras, sistemas de climatización, etc.

ZOCALOS: NO se permite su exclusión, se permite cortar zócalo derecho para realizar túnel en el piso del habitáculo, incluso pudiendo partir éste desde el puente central; para alojamiento del caño de escape. La salida deberá estar ubicada entre el parante delantero y trasero de la puerta delantera derecha y su altura no superará la línea imaginaria superior entre ambos zócalos.

La parte inferior de dicho túnel se podrá cerrar de manera que respete el mismo plano del piso del vehículo, y en este caso dicho túnel deberá poseer un aislante térmico.



Art.9-2 - PARAGOLPES:

Originales o de reposición para cada uno de los modelos, sin agregado alguno. No se podrá usar en el delantero ningún tipo de alma metálica ni aditamentos de refuerzo, aunque éstos fueran originales, salvo los que competen a su prendedura, los cuales no deberán superar los 70mm de ancho por lado.

Se autoriza: Al delantero realizarle dos perforaciones, una por lado, de diámetro máximo 3 pulgadas para la toma de aire de refrigeración de los frenos delantero y/o sistema de suspensión delantero. Y en el centro del paragolpes se permite en todos los modelos hacer perforaciones de forma libre y sin aporte de material para refrigerar el radiador de agua manteniendo estética original

Art.9-3 - OPTICAS DELANTERAS:

Se podrán reemplazar por las plásticas símil original, manteniendo su forma original. Se permite perforar a modo de refrigeración la óptica delantera izquierda de los vehículos marca Volkswagen a simple efecto de refrigerar el radiador.

Art.9-4 - FAROS TRASEROS:

Se deberán mantener en su forma original.

Art.9-5 - ALERONES Y DEFLECTORES:

No se permite ningún tipo sobre el baúl u otra parte del vehículo. Se autoriza el uso de antena para sistemas de comunicación de voz y sistema LISSO.

Art.9-6 - FRENTE:

No se permite colocar ni modificar ningún aditamento que obstruya el aire que ingresa al vano motor a través de las distintas partes que originariamente fueran para este fin, se permite canalizar radiador para optimizar su entrada de aire. La rejilla de frente será original o similar. Se permite: modificar y abulonar para ser desmontado, a solo efecto que facilite desmontar y montar motor y/o caja. Se permite canalizar radiador a fin de optimizar el ingreso del aire

Art.9-7 - CRIQUE NEUMATICO:

Se permite su utilización, deberán contar con trabas de seguridad para posibles trabajos debajo del vehículo. Prohibido su utilización en competencias (prueba especial con cambio de neumático)

Art.9-8 - BULONERIA GENERAL:

Libre (no así los de motor, que serán especificados los que se puedan modificar en cada artículo).

Art.9-9 - LLANTAS:

Ancho máximo 7,5" (pulgadas), diámetro 13" (pulgadas) Ruedas Argentinas, Sudam o similares de competición.

Art.9-10 – NEUMATICOS GENERALIDADES:

Todos los neumáticos que posea un vehículo en cualquier momento de competencia o pruebas oficiales deberán ser los homologados y provistos por la Categoría ALMA, siendo los mismos de marca Pirelli ZERO V 510 medidas 13x7.

La Comisión Técnica de la categoría tendrá en todo momento **AL IGUAL QUE EL PILOTO** el registro de los neumáticos adquiridos por el mismo. Dichos neumáticos constan de numeración externa e interna. Si al momento de una verificación Técnica, que se podrá realizar en cualquier momento, no fuera posible verificar la numeración externa o sello de alguna cubierta, ésta se procederá a su desarmado para cotejar su sello interno, de no ser posible constatar ninguno de éstos, se procederá a la desclasificación y/o retiro de tiempos, según lo indiquen las autoridades de la prueba. **ES RESPONSABILIDAD DE CADA PILOTO DE CONSTATAR ENTES DEL ARMADO DE CADA CUBIERTA QUE ESTAS CONSTEN CON SU NUMERO DE IDENTIFICACION**

Los pasaportes de las cubiertas quedaran en poder de la categoría, siendo estos presentados el día de la competencia ante las autoridades de la FRAD para su control .A PARTIR DE ESTA TEMPORADA TAMBIEN SE REGISTRARAN EN EL LIBRO DEL AUTO OTORGADO POR F.R.A.D.

9.11 -CUBIERTAS SLICK:

Todo piloto podrá adquirir y/o utilizar 2 (dos) neumáticos nuevos por cada evento que participe, no siendo acumulativos por la competencia que faltase o no hubiese participado sea cual fuere el motivo. Así mismo el piloto podrá declarar hasta (6) seis usados propios PARA LA PRIMER FECHA QUE PARTICIPE, estos serán controlados y/o sellados por los técnicos de la FRAD o Personal de la categoría. La categoría autorizará por escrito la adquisición de cubiertas extras si por algún tipo de evento especial fuera necesario, quedando a criterio de A.L.M.A. la cantidad y forma de uso de las mismas.

9.12 CANTIDAD Y USO DE NEUMATICOS:

Los neumáticos que utilizará la Clase durante las Pruebas Oficiales (clasificación serie y final), serán un máximo dos (2) cubiertas nuevas por carrera y se resellarán cuatro (4) cubiertas usadas de la carrera anterior

9.13 -CUBIERTAS ANCORIZADAS:

Estas pueden ser nuevas o usadas aunque correspondan a un campeonato anterior y serán las que se usarán a lo largo del año. La cubierta autorizada por la categoría es de marca Pirelli ZERO V 510 "RAIN" ancorizada medida 13x7.

Para las pruebas oficiales libres y para las de clasificación todo piloto cuenta con la libertad de colocar neumáticos tipo slick o ancorizados.

9.13 bis -SELLADO DE CUBIERTAS:

Se deberán sellar todos los neumáticos a utilizarse en el vehículo para la competencia a disputarse en el sector de la técnica (sello de pintura). Este será indispensable para salir a pista desde la TANDA DE CLASIFICACION. En el caso de tener que cambiar algún neumático por el motivo que fuere en el transcurso de la competencia se deberán tener que presentar estas cubiertas con el vehículo en cuestión para el sellado de las mismas ante las autoridades de la F.R.A.D. y A.L.M.A. Todos los neumáticos nuevos y usados de competencias anteriores que se utilicen en cada auto deberán contar con la NUMERACION Y CODIGIO DE BARRAS QUE TRAE DE FABRICA y además con el sello de pintura que se hará en el sector de la técnica al comienzo de la clasificación, y hasta las pruebas finales deberán estar sellados por la correspondiente marca de Pintura de cada fecha, la cual será realizada por el personal de la categoría o FRAD únicamente en los sectores asignados a la Revisión Técnica. Dicha marca de pintura deberá realizarse en todas las fechas por más que la cubierta a utilizar ya tenga la pintura de la competencia anterior. **EN EL CASO SE QUE SE BORRE EL SELLO DE PINTURA POR UN ROSE O CUALQUIER FUERE EL MOTIVO DEBERAN RESELLARLO**

IMPORTANTE: Se controlara por personal de la categoría la salida a pista desde LA TANDA CLASIFICATORIA OFICIAL, el auto que no cuente con el sello de pintura de esa competencia no podrá salir a pista sin excepción.

Solamente las cubiertas de lluvia (rain) **NO** será necesario el sellado en la competencia a utilizarse.

La Comisión Técnica tendrá en todo momento el registro de los neumáticos adquiridos por cada piloto AL IGUAL QUE CADA PARTICIPANTE EN EL LIBRO DE SU VEHICULO QUE OTORGA F.R.A.D. EL CUAL DEBERAN PRESENTAR AL MOMENTO DEL SELLADO. Dichos neumáticos constan de numeración externa e interna. Esta numeración deberá figurar en el libro de cubiertas de cada piloto. Si al momento de una verificación Técnica, que se podrá realizar en cualquier momento, no fuera posible verificar la numeración externa o sello de alguna cubierta, ésta se procederá a su desarmado para cotejar su sello interno, de no ser posible constatar ninguno de éstos, se procederá a la desclasificación y/o retiro de tiempos, según lo indiquen las autoridades de la prueba.

Los pasaportes de las cubiertas quedaran en poder de la categoría, siendo estos presentados el día de la competencia ante las autoridades de la FRAD para su control.

en el libros que otorga F.R.A.D. a partir de esta temporada también quedaran registrados los números de los neumáticos que presente cada piloto fecha tras fecha, en paralelo al pasaporte en el que controla f.r.a.d. en conjunto con la categoría, esto es para que el piloto pueda controlar sus neumáticos.

Art.9-14 - PEDALERA:

Libre. Se permite recortar o deformar la carrocería solo en el área determinada para su colocación y funcionamiento.

Art.9-15 - PUERTAS DELANTERAS:

Se permite alivianar y quitar el mecanismo levanta cristales, ventiletes, colisas y cerraduras. Se deberán reemplazar los vidrios por acrílicos o policarbonatos. Forma y posición original.

Art.9-16 - PUERTAS TRASERAS:

Se podrán alivianar. Deberán tener trabas que pueden ser del tipo flexible, con seguros o abulonadas a la carrocería.

Se deberán reemplazar los vidrios por acrílicos o policarbonatos.

Art.9-17 - GUARDABARROS:

Se permite doblar pestañas en la zona del perímetro de la cubierta.

Art.9-18 - IDENTIFICACION:

Los números distintivos serán provistos por la categoría (laterales y parabrisas).

Laterales: se deberán colocar sobre los acrílicos desde iniciado estos después del parante central. Parabrisas: serán colocados (visto de frente) al margen izquierdo a continuación de la parte inferior de la banda frontal del parabrisas. Prohibido cualquier tipo de decoración o agregado en los mismos. Prohibido recortarlos parcial o total. En las puertas delanteras deberá indicarse el nombre y apellido del piloto, así como el grupo sanguíneo y RH respectivo.

Art.9-19 - TAPA MOTOR Y BAÚL:

Se permite quitar cerraduras y/o bisagras y/o reemplazarlas. Los cierres serán del tipo pasador de accionamiento exterior. Es obligatorio para la tapa motor el uso de, al menos,

dos cierres y uno para la tapa baúl o portón trasero. Se autoriza sacar refuerzos interiores. SE PERMITE EN AMBOS CASOS Y EN TODOS LOS MODELOS REEMPLAZARLOS POR FIBRA DE VIDRIO O PLASTICO MANTENIENDO SU FORMA ORIGINAL. En el caso del portón trasero del CLIO el modelo a utilizar será el del (CLIO MIO)

Art.9-20 – PARABRISAS, LUNETAS Y CRISTALES LATERALES:

Estos deberán ser transparentes y claros, no está permitido ningún tipo de tonalizado. Debe ser del tipo triple laminado. Se permite pintar o plotear una franja de 30cm de ancho en su parte superior. Luneta y laterales: se permite reemplazar por otros de material no deformable, transparentes y semirrígidos tipo acrílico o policarbonato, manteniendo su forma Y anclaje original.

Art.9-21 – PISO:

Se prohíbe todo tipo de prolongación del mismo y/o coberturas inferiores, cualquiera fueren su tipo, formas, propósitos y materiales con excepción de los trabajos que autorice este reglamento.

Art.9-22 – INSTRUMENTAL OPCIONAL:

Indicadores de: presión de aceite, combustible y frenos, tacómetro, voltímetro, temperatura de aceite y refrigerante, pirómetro de escape y/o sonda tipo lambda. PROHIBIDO todo tipo de "Elemento" eléctrico, electrónico o electromecánico instalado directa o indirectamente en el sistema eléctrico, de encendido, u otro tipo de interfaz sobre el vehículo, que no este especificado en el presente reglamento.

TELEMETRIA, ADQUISICIÓN DE DATOS Y GPS: Se permite su utilización. Se prohíbe el uso de sensores, conexiones alámbrica o inalámbrica, y todo tipo de vínculos entre estos accesorios y el vehículo en cuestión.

SE ENTIENDE POR TELEMETRIA:

A transmisión de datos entre un vehículo en movimiento o no y un receptor externo, excepto comunicación de voz (sistema de radio).

SE ENTIENDE POR ADQUISICIÓN DE DATOS:

A todo sistema con o sin memoria, instalado sobre el vehículo, que lea, indique, obtenga, registre, informe o transmita cualquier información relativa al funcionamiento durante la marcha del mismo

ARTÍCULO 10 – PESO DEL VEHICULO:

Art.10-1- PESO:

Es el peso del automóvil en orden de marcha incluyendo al piloto, casco y protección Hans, se tomara como se encuentre el vehículo en cualquier momento de la competencia, no pudiéndose agregar fluidos.

Se permite completar el peso del auto mediante uno o varios lastres, siempre que estos sean bloques unitarios y sólidos, ubicados sobre el piso o la estructura de seguridad, mediante un mínimo de dos bulones de 10mm por cada 10 Kg. Dichos bulones estarán orientados de abajo hacia arriba y poseerán arandelas de un mínimo de 40mm y un espesor 2 por cada bulón.

En ambos casos emplazados dentro del habitáculo, visibles, fijados por medio de herramientas y posibles de ser precintados

Al momento de inscribirse todo Piloto informará los distintos lastres que posea su vehículo, que podrán ser precintados.

El límite del habitáculo hacia atrás lo fija el plano vertical que define el inicio de la parte posterior, del respaldo del asiento trasero, parte inferior con una inclinación 15° máximo.

Art.10-2 -ESCALA DE PESO:

VOLKSWAGEN POLO Y POINTER	880 KG.
VOLKSWAGEN GOL AB9	880 KG.
VOLKSWAGEN GOL BX	870 KG.
VOLKSWAGEN SENDA Y GACEL	860 KG.
VOLKSWAGEN GOL TREND	890KG.
FORD ESCORT, ORION	890 KG.
FORD ESCORT XR3	890 KG.
FORD FIESTA	890 KG.
FORD KA	880 KG.
FIAT UNO,	870 KG.
FIAT REGATTA	840 KG.
FIAT PALIO, SIENA DUNA	870 KG.
RENAULT CLIO	890 Kg. con motor VW. Con motor Fiat 880 Kg.
CHEVROLET CORSA, FUN Y CELTA	890 Kg.con motor VW. Con motor Fiat 880 Kg.
PEUGEOT 206	890 Kg.con motor VW. Con motor Fiat 880 Kg.
PEUGEOT 207	890 Kg. con motor VW. Con motor Fiat 880 Kg.
PEUGEOT 307	890 Kg.con motor VW. Con motor Fiat 880 Kg.
CITROEN C3	870 Kg.con motor VW. Con motor Fiat 850 Kg.
TOYOTA ETIOS	900 Kg.con motor VW. Con motor Fiat 890 Kg.
VW UP	920 Kg.con motor VW. Con motor Fiat 910 Kg.
FORD FIESTA KINETIC	900 Kg.con motor VW. Con motor Fiat 890 Kg.
NISSAN MARCH	920 Kg.con motor VW. Con motor Fiat 900 Kg.

ARTÍCULO 11 - SISTEMA ELÉCTRICO:

Art.11-1- CABLEADO:

La instalación eléctrica y sus llaves de comandos serán libres.

Art.11-2 - ENCENDIDO:

Original al tipo de motor del vehículo,

Distribuidor: Elemento original o similar de automóviles de gran serie de fabricación Mercosur ubicación y preparación LIBRE. Se permite utilizar encendido electrónico o transistorizado siempre que sea un elemento original de automóviles de gran serie de fabricación Mercosur, se permite colocar una toma de fuerza para colocar el tacómetro o cuenta vueltas, orden de encendido original, se permite colocarlo en el árbol secundario. Módulo de encendido: se podrá fijar sobre la carrocería. No se podrá usar módulo de repuesto.

Bujías: Rosca diámetro 14mm, alcance 19mm \pm 1 mm, demás especificaciones libres, Bobina de Ignición: cualquiera de los vehículos admitidos, de gran serie, pudiéndose intercambiar entre marca y modelo. Prohibido especiales para competición. Están permitidas las bobinas Bosch, cilíndricas en baño de aceite. Ver figura



Cables de bujías: libres. Orden de encendido 1-3-4-2

No se podrá utilizar ningún elemento eléctrico, electrónico, electromecánico o combinados que estén conectados de forma directa o indirecta en la línea del encendido, salvo los expresamente mencionados en el presente reglamento.

Art.11-3 – LUCES:

STOP: deberá tener al menos dos faros universales dispuestos en el interior de la luneta trasera uno de cada margen de color rojo, siendo accionadas únicamente por el pedal de freno.se permite sistema de iluminación LED.

LLUVIA: Deberán tener un farol universal de color amarillo, dispuesto en la parte interna de la luneta trasera, en el centro y parte superior de la misma. Dichos faros deberán estar libres de todo elemento que pueda dificultar su visibilidad. Se permite sistema de iluminación LED

Art.11-4- LIMPIA Y LAVAPARABRISAS:

Libre Es obligatorio. Sistema libre, en funcionamiento.

Art.11-5 - ALTERNADOR:

Opcional. Se permite tensor de correa.

Art.11-6- MOTOR DE ARRANQUE:

Debe estar en condiciones de operación, de funcionamiento eficaz y obligatoriamente, que pueda ser accionado por el piloto desde su puesto en el habitáculo. En pista, sin apoyo externo.

Art.11-7 - ELECTROVENTILADOR:

Libre. Opcional.

Art.11-8 - BATERIA:

Cantidad original, capacidad libre. Debe estar colocada dentro del vehículo. Deberá estar sujeto con un marco tensor abulonado al piso de la carrocería dentro de una caja plástica o de fibra PRFV con tapa firmemente cerrada.

ARTÍCULO 12 - REFRIGERACIÓN:**Art.12-1 – REFRIGERACION:**

Termostato opcional. Radiador de agua forma y material libre, posición original. Soportes y formas de fijación libre. Se permite colocar protector para resguardar el panel de elementos que pudieran dañarlo y radiador complementario.

ARTÍCULO 13 – MEDIDAS DE SEGURIDAD:

Las medidas de seguridad que se mencionan en este artículo deben ser cumplidas estrictamente, no podrán ser motivo de denuncias. Cualquier medida de seguridad faltante será motivo para no participar en la competencia, sin excepción.

Art.13-1 - ESTRUCTURA DE SEGURIDAD:

Debe tener como mínimo 6 puntos de anclaje soldados al piso y dos al para llamas, diseño libre en condiciones de seguridad. Será construida en tubos de acero norma SAE 1040 o superior, con un mínimo de 38mm de diámetro exterior y 1,5mm de espesor. Se permite continuar la jaula hasta las torretas delanteras y traseras y triangular. Se permite caño de refuerzo desde las torretas delanteras y traseras hasta la travesa posterior y frentes.

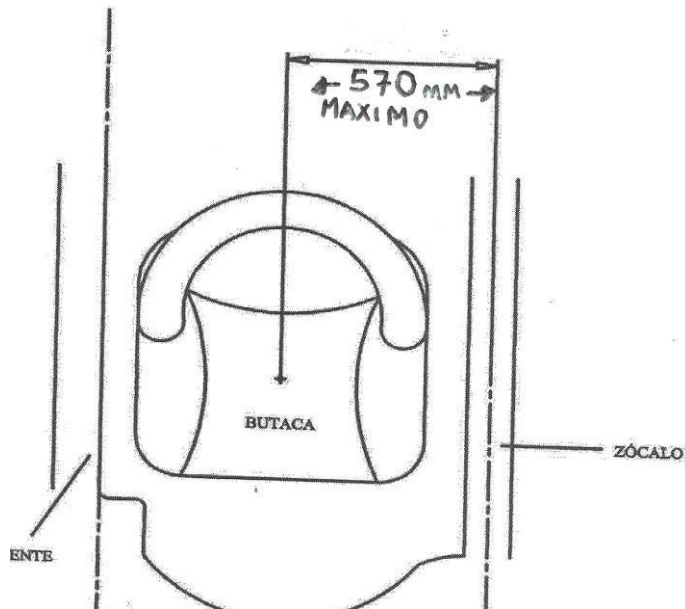
Refuerzos laterales: obligatorios de caños o paneles homologados por la F.R.A.D.

Art.13-2 - EXTINTOR: Cantidad: uno de 2 ½ kilogramos de capacidad mínima, al alcance del piloto, AFFF (de espuma) o halon con reloj indicador de carga, marbete del año en curso y opds correspondiente, sujeto con suncho metálico, deberá llevar pintado el número de auto al que pertenece con pintura esmalte sintético, y en lugar visible. Dos salidas, una al carburador, y la otra a la salida de la boca del tanque de nafta opcional.

Art.13-3 - BUTACA:

Es obligatorio el uso de butacas del tipo “competición”, que estén abulonadas y que aseguren una buena sujeción de la cadera del piloto del vehículo. Debe ser de marca reconocida y además deben cumplir las normas IRAM o las normas internacionales similares. Deberá ser tipo integral envolvente.

Deberán estar fijadas en la jaula por lo menos con cuatro bulones de 10mm. de diámetro. El centro de la butaca, deberá estar a 570mm como máximo a la línea de unión del zócalo y contra zócalo. Para éste propósito se autoriza recortar, de ser necesario, el puente central hasta la línea central longitudinal del vehículo.



Art.13-4 - CINTURONES DE SEGURIDAD:

Arnés de competición exclusivamente marca homologada (sujetos con bulones de acero de 10mm de espesor mínimo y arandelas de 3mm de espesor, estos deberán fijarse únicamente a la jaula de protección.

Art.13-5 - TRABAS DE PUERTAS:

Cerradura original o similar y deberá accionar del exterior como así también desde el interior

Art.13-6 - CORTA CORRIENTE:

Cantidad: 2 (dos), del tipo de corte general, ubicados uno en el interior al alcance del piloto y otro exterior ubicado en la parte delantera derecha o izquierda claramente señalado con la figura de un rayo sobre un triángulo de fondo azul con borde blanco de 120mm de lado.

Art.13-7 - ESPEJO RETROVISOR:

Obligatorio Uno interior y dos exteriores colocados en ambas puertas delanteras.

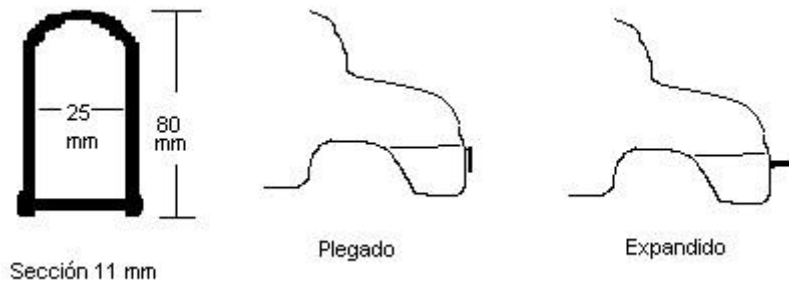
Art.13-8- BUZO ANTIFLAMA Y CASCO:

Homologado FIA.

Art.13-9- GUANTES, CAPUCHA Y PROTECTOR SERVICAL (HANS): Art.9-20 –

Art.13-10 ENGANCHES PARA REMOLQUE:

Uno parte delantera derecha y otro en parte trasera izquierda, ganchos plegables de acuerdo al plano adjunto, colocados justo. Después de la línea del paragolpes y pegado a éste, de fijación eficaz, capaz de resistir aún en condiciones de ser arrastrado prescindiendo de al menos de dos de sus ruedas. Los pilotos cuyos vehículos no cumplan con estas especificaciones, serán pasibles de apercibimientos o sanciones.



13.11 – ACRILICOS Y POLICARBONATOS DE PUERTAS Y LATERALES: Es obligatoria su

colocación. Los delanteros deben ser transparentes e incoloros. Se permiten colocar éstos en reemplazo de los vidrios, manteniendo forma y posición original.

13.14- VENTILACION: en el acrílico de la puerta delantera izquierda se deberá realizar un orificio de mínimo 120 mm de diámetro. a los efectos de posibilitar el ingreso de aire hacia el habitáculo. Permitido una toma tipo NACA. EN LUNETA se deberá realizar en ambos laterales de la luneta trasera un orificio por lado de un máximo de 35 mm de diámetro, a los efectos facilitar la ventilación del habitáculo. Prohibido utilizar de vidrio.

Art.13-15– DEPOSITO DE GASES:

Es obligatorio colocar un deposito metálico receptor de los gases del venteo del motor, el cual deberá estar bien ubicado en el vano motor y tener una capacidad mínima de 1 litro.

Art.13-16 - EXTRACTOR DE VOLANTE:

Es obligatorio que el automóvil disponga de un dispositivo que permita la rápida extracción del volante de dirección.

Art.13-17 – CORTA CORRIENTES:

Se colocaran un mínimo de 2 (dos) interruptores que actúen directamente sobre la batería cortando la corriente general del vehículo, uno deberá estar colocado en la parte exterior e inferior del parabrisas, señalado por un calco triangular y otro en el habitáculo del automóvil al alcance del piloto. Uso obligatorio. De marcas reconocidas para uso en competición.

13.18 – PARABRISAS:

Es obligatorio utilizar parabrisas laminado de seguridad o triple. Se permite utilizar parabrisas del tipo “Térmicos” con sistema autodesempañante eléctrico.

Prohibido cualquier tipo de calco o inscripción salvo en su faja superior, hasta 30cm por debajo del burlete del parabrisas medido en su parte medio. Salvo del margen derecho el apellido del piloto, el número otorgado por la categoría de manera obligatoria al igual que publicidad provista por la categoría. Se permite cualquier forma y diseño de desempañador.

Art.13.19 - TANQUE DE NAFTA:

Deberá estar en a no menos de 250mm de cualquier parte exterior de la carrocería, posición original o en la zona de baúl sobre el piso de éste. En los vehículos cuyo tanque se encuentre ubicado detrás del eje trasero y debajo del piso de baúl, deberán contar con refuerzo transversal, ubicado por detrás del tanque y en su parte media, para tratar de evitar que se deforme ante un posible impacto en el mismo.

En todos los casos se utilizarán elementos que aseguren una eficiente fijación del mismo. Un tanque de combustible solamente.

Se podrá utilizar la entrada original del coche o colocar la boca de carga dentro del vehículo. Su tapa será ciega y posible de sellar efectivamente las posibles pérdidas.

Posición original

De estar en su ubicación original serán libres sus formas, diseño y material.

Dentro de habitáculo

Se podrá también colocar el tanque, en el piso de baúl, o sea la zona detrás del respaldo del asiento trasero, y en este caso será sólo tanque de competición, no náutico, (RJS, o similares), en vehículos que lo posean, se permite utilizar el buche de la rueda de auxilio para alojar el tanque.

Art.11-8 - BATERIA:

Cantidad original, capacidad libre. Debe estar colocada dentro del vehículo. Deberá estar sujeto con un marco tensor abulonado al piso de la carrocería dentro de una caja plástica o de fibra PRFV con tapa firmemente cerrada.

ART 12 – RELACION DE COMPRESION:

Motores VW:

Para los vehículos modelo: VW Senda, Gacel, Polo, Pointer y Voyage Ford Escort, Orion y Fiesta, Peugeot 206, 307 Citroen C3, la relación de compresión deberá ser **10 a 1 máximo**.

Para VW Gol todos los modelos la relación de compresión deberá ser **9,5 a 1 máximo**

Para los vehículos modelo: Renault Clio, Chevrolet Corsa, Celta y Suzuki Fun. TOYOTA ETIOS, VW UP, NISSAN MARCH y FIESTA KINETIC la relación de compresión deberá ser **9 a 1 máximo**

Motores Fiat:

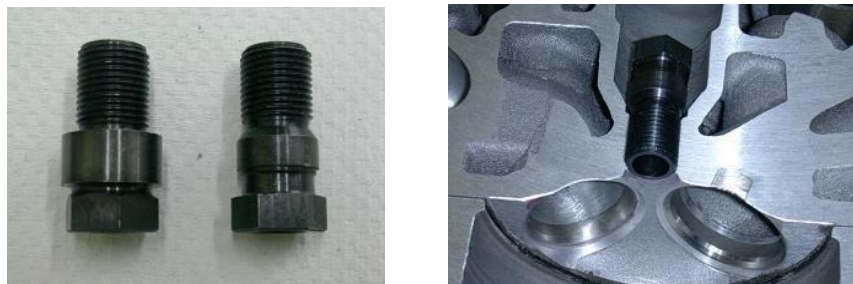
Para todos los vehículos que utilicen dicha motorización. la relación de compresión deberá ser **9,7 a 1 máximo**

Para RENAULT CLIO CON MOTOR FIAT, DUNA, UNO, REGATA, SIENA, PALIO. la relación de compresión deberá ser **10 a 1 máximo**

Metodología de medición de la relación de compresión

La verificación de la relación de compresión se realizará con el equipo de medición marca Lisso, modelo Compress.

El concurrente del vehículo deberá declarar el diámetro de cilindro y carrera del pistón. Se debe colocar el inserto correspondiente (plano o cónico) en el alojamiento de la bujía, el cual deberá estar al ras de la superficie de la cámara de combustión, es punto es fundamental para que el equipo realice una correcta medición. Como así también la bujía que utilizo en la competencia deberá cumplir con el mismo requisito de quedar al ras, de ser necesario se podrá suplementar como dice el artículo referencia a tapa de cilindro (ver fotos).



En caso de no cumplir con el punto anteriormente mencionado, el vehículo quedara excluido por no cumplir con lo reglamentado.

El comisario técnico será quien decida el o los cilindros al que se le realice la medición de relación de compresión.

Si el primer cilindro medido cumple con el valor reglamentado de relación de compresión (R.C), se dará por válida y terminada la medición.

En caso de que este primer cilindro no cumpla con el valor máximo reglamentado, se medirá un segundo cilindro, en caso de que este tampoco cumpla con el valor máximo de R.C., se definirá su exclusión.

Si este segundo cilindro esta en reglamento, esto dará la posibilidad de recurrir a un tercer y definitivo cilindro, que dará el resultado final de la medición.

De surgir una apelación, se resolverá con el mismo método de medición.

FIGURA N12



ARTICULO Nº 13. CONTROL TÉCNICO FINAL:

Terminada la Prueba Final se realizará un sorteo con seis bolillas, con distinto elementos del vehículo, para el desarme. Cada piloto y/o concurrente sacara una sola bolilla.

Será de la siguiente manera:

Bolilla 1: Carburador

Levas (alzada)

Múltiple de admisión

Amortiguadores

Encendido, Distribuidor, Cable de Bujías y Bobina

Bolilla 2: Amortiguadores

Parrillas (brazos de rotula)

Frenos

Llantas y separadores

Encendido, Distribuidor, Cable de Bujías y Bobina

Bolilla 3: Válvulas (diámetro)

Diámetro y carrera del cigüeñal

Tapa de cilindro

Compresión

Levas (Alzada)

Botadores

Bolilla 4: Diferencial

Caja (Relaciones)

Carburador

Múltiple de admisión

Calipers de freno y discos

Encendido, Distribuidor, Cable de Bujías y Bobina

Bolilla 5: Trocha (Delantera y trasera)

Distancia entre ejes

Carrocería, anclajes, llantas y separadores

Relaciones de caja y diferencial

Encendido, Distribuidor, Cable de Bujías y Bobina

Bolilla 6: Aros (Espesor)

Cigüeñal

Volante y embrague

Bielas (Peso)

Válvulas (Diámetro)

Compresión

Encendido, Distribuidor, Cable de Bujías y Bobina

Obligatorio relación de compresión al 1º y 2º.

ARTICULO 14: SISTEMA ELECTRÓNICO DE INFORMACIÓN AL PILOTO.

Es obligatorio el uso del “Sistema de Banderillero Electrónico” homologado por la CDA del ACA.

- Marca: Lisso
- Modelo: A4

Dicho Banderillero Electrónico, DEBE ESTAR INSTALADO EN EL AUTO en el momento de la verificación técnica previa, de la siguiente manera.

14.1 INSTALACION DE LA ALIMENTACIÓN

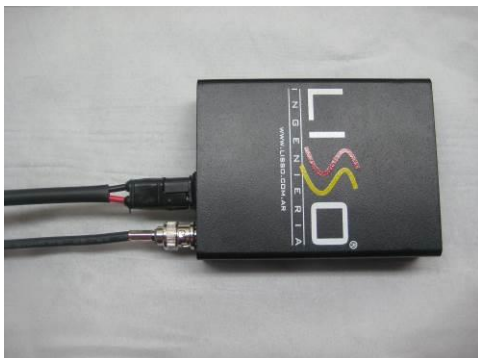
- Si el corte de corriente general esta en el NEGATIVO de la batería:
Conectar el cable ROJO (+) directo a la batería y el cable NEGRO (-) después de la llave de corte general de corriente negativo. **NUNCA a masa o chasis**
- Si el corte de corriente general esta en el POSITIVO de la batería:
Conectar el cable NEGRO (-) directo a la batería y el cable POSITIVO (+) después de la llave de corte general de corriente positivo.

NO conectar la alimentación del equipo al tacómetro o reloj de RPM ni a la instalación eléctrica que alimenta la bobina de encendido.

NO colocar el equipo “Banderillero Electrónico” cerca de la bobina de encendido o cables de bujías.

14.2 INSTALACION DEL CABLE DE ANTENA Y ANTENA

- La antena debe estar ubicada en el centro del techo del vehículo y el cable de RF (o cable coaxial) debe ir desde esta hasta el equipo. Dicha antena debe estar a una distancia mínima de 20cm de cualquier otra antena que tenga el vehículo.



14.3 UBICACIÓN DEL EQUIPO EN EL AUTO

- El equipo debe estar ubicado sobre la base soporte provista por la empresa Lisso, justo frente a la visión del piloto (centro, superior o inferior) o bien a no más de 45° (izquierda o derecha) del centro de dicha visión.



- El kit de instalación (base soporte, cable de 12v, cable de antena y antena) debe ser el provisto por la empresa Lisso.

